

**LUFBERG**  
CONSTRUCTIVE DECISIONS

# Приточная установка LFU iFresh



Паспорт изделия

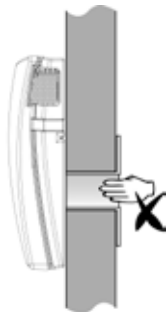


## 1. Введение

- 1.1. Приточная установка iFresh производится в единственном исполнении.
- 1.2. Приточная установка iFresh полностью готова к использованию.
- 1.3. Приточная установка iFresh предназначена для индивидуальной вентиляции небольших помещений, для подачи свежего воздуха без грубой пыли и других твердых частиц, жиров и агрессивных химических испарений. Допустимая температура окружающей среды (в месте установки) составляет от +5 °С до +35 °С, при относительной влажности воздуха до 90 %. Допустимые температуры перемещаемого наружного воздуха от -30 °С до +40 °С, при относительной влажности воздуха до 90 %.
- 1.4. Наружный монтаж недопустим.
- 1.5. Все нестандартные условия монтажа или перемещаемого воздуха должны быть согласованы с производителем или авторизованным дилером.

## 2. Безопасность

- 2.1. Приточная установка iFresh ventilation всегда должна эксплуатироваться в диапазоне рабочих параметров, предусмотренных в данном паспорте, поставляемой компанией Lufberg.
- 2.2. Правильное использование блока обработки воздуха означает исключительно использование для целей вентиляции.
- 2.3. Воздух поступающий в приточную установку iFresh не должен содержать вредных для здоровья химических веществ, а так же легковоспламеняющихся, взрывоопасных, агрессивных, коррозионных или иным опасных компонентов, которые при проникновении в помещение могли бы нанести вред находящимся там людям, животным или растениям.
- 2.4. Приточная установка iFresh должна быть надежно закреплена на стене и на входе воздуха должна быть размещена решетка, препятствующая возможному травмированию вращающимися частями вентилятора.

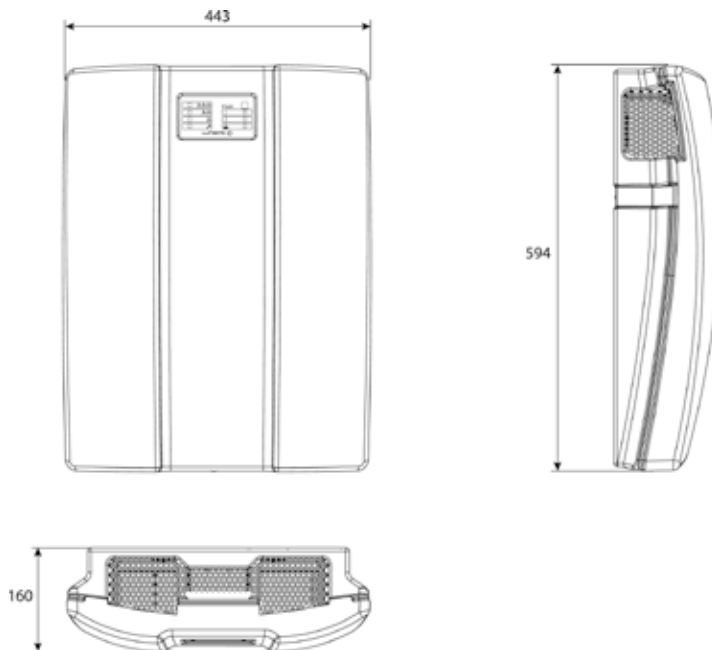


- 2.5. Используйте только комплектующие, поставляемые компанией Lufberg для замены вышедших из строя компонентов.
- 2.6. Работа вентиляционной установки блокируется специальным реле в случае, если крышка установки открыта или закрыта не полностью.

**ВНИМАНИЕ!** Никогда не дотрагивайтесь до нагревателя! Нагреватель под напряжением! Нагреватель может быть горячим.

## Приточная установка iFresh

### 3. Размеры



### 4. Основные параметры

Мо- дель	Электро- питание		Характеристики вентилятора		Характеристики нагревателя		Макси- мальная суммарная потре- бляемая мощность (Вт)	Общий макси- мальный рабочий ток (А)	Вес, (кг)
	(В/Гц)	Фазы	Расход воздуха (м <sup>3</sup> /ч)	Мощность (Вт)	Первая ступень нагрева (Вт)	Вторая ступень нагрева (Вт)			
LFU	230/50	1	40/80/120*	22/26/40*	370**	800**	840**	3,7**	7,5

\* характеристики указаны для первой/второй/третьей скорости вентилятора.

\*\* Максимальные параметры измерены при температуре наружного воздуха -30 °С. При увеличении температуры наружного воздуха ток и мощность снижаются.

## 5. Комплект поставки

Вентиляционные установки iFresh поставляются в собранном виде.

В комплект поставки LFU входит:

- вентиляционная установка LFU,
- пульт управления,
- комплект сменных фильтров: фильтр F7 + активный угольный фильтр,
- комплект крепежа: дюбели — 4 шт., винты — 4 шт.,
- паспорт изделия.

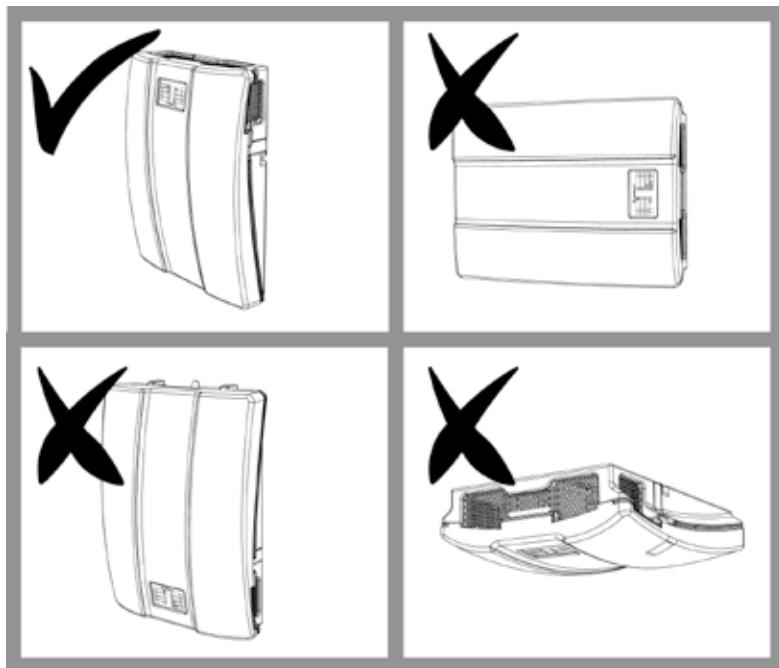
## 6. Монтаж и подключение

6.1. Сразу после получения осмотрите коробку, если обнаружите повреждения упаковки, предъявите претензии транспортной компании, доставившей вам груз.

6.2. Если упаковка не повреждена, то распакуйте приточную установку iFresh и осмотрите корпус, если внешних повреждений нет, то можно приступать к монтажу.

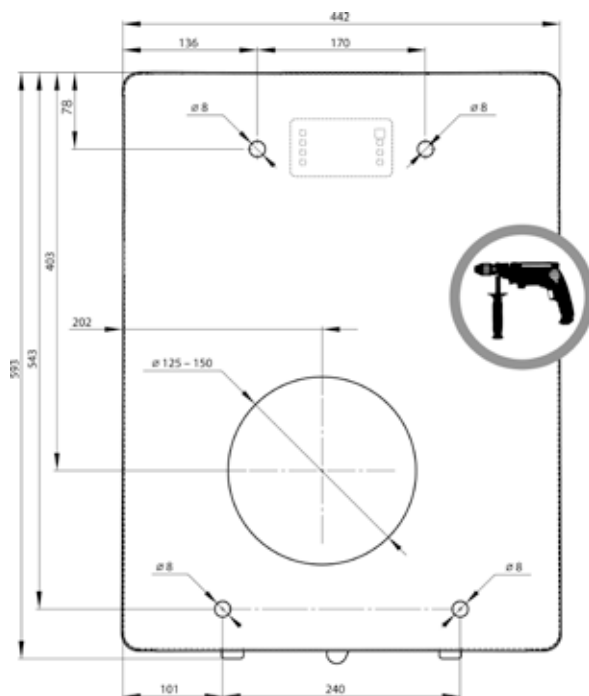
6.3. Внимательно прочитайте паспорт изделия.

6.4. **Рабочее положение:** вентиляционная установка iFresh устанавливается в вертикальном положении на стене.



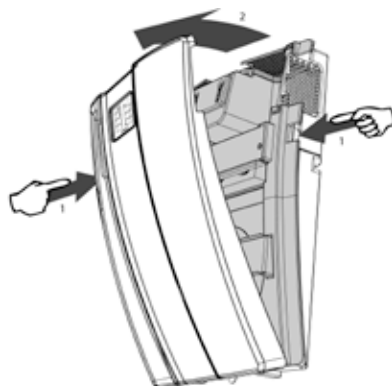
## Приточная установка iFresh

6.5. Подготовьте отверстие для забора свежего воздуха с улицы и отверстия для установки дюбелей. Используйте для разметки шаблон, прилагающийся к паспорту изделия.

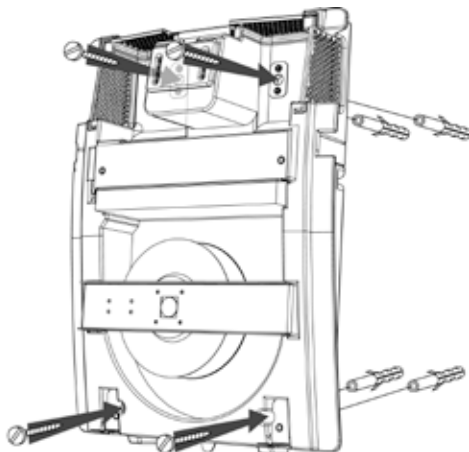


6.6. Снимите переднюю панель с приточной установки iFresh, для этого:

- нажмите на защелки с правой и левой стороны установки,
- снимите переднюю панель.

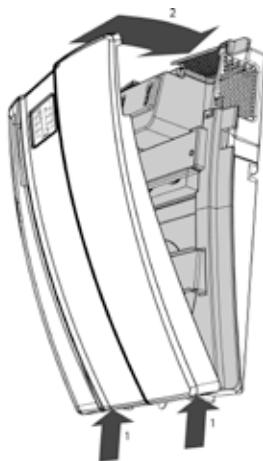


6.7. Для монтажа приточной установки iFresh используйте крепеж, входящий в комплект.



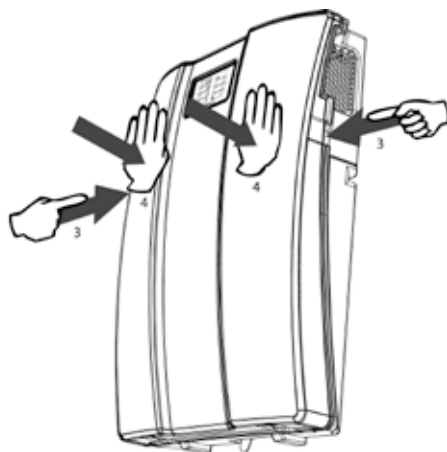
6.8. После того, как корпус приточной установки закреплен к стене, закройте переднюю панель, для этого:

- зацепите защелки в нижней части передней панели за ответную часть защелки в нижней части корпуса установки,
- осторожно закройте переднюю панель, не надавливайте сильно,

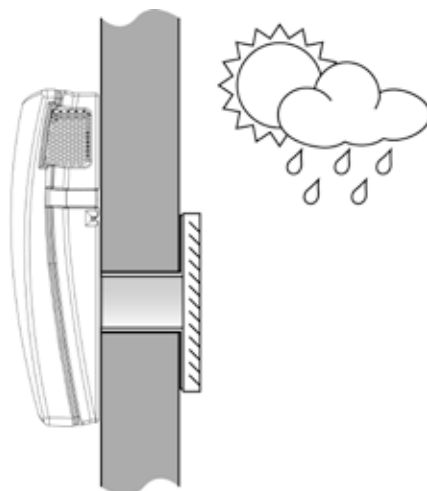


- нажмите на защелки справа и с левой стороны корпуса,
- нажмите на переднюю панель установки, что бы она зафиксировалась защелками.

## Приточная установка iFresh



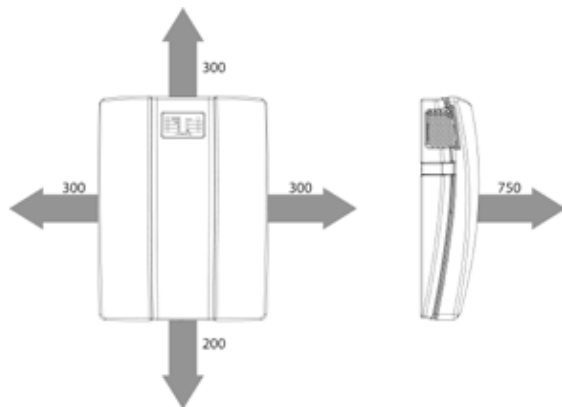
6.9. Отверстие для забора воздуха с улицы должно быть закрыто наружной решеткой с фиксированными жалюзи, чтобы предотвратить попадание дождя или снега в установку. В канал в стене вложите кусок изолированного воздуховода, чтобы предотвратить попадание твердых частиц кирпича или бетона в установку. Используйте только негорючие материалы.



6.10. Приточная установка iFresh должна располагаться таким образом, чтобы был доступ для ее обслуживания (чтобы можно было снять и поставить обратно переднюю панель, открыть и закрыть клапан). А также не должно быть преград для выхода воздуха через воздухо-распределительную решетку, подающую воздух в трех направлениях.



6.11. На картинке ниже показано рекомендованное свободное пространство вокруг установки.



Расстояния указаны в миллиметрах.

6.12. **Электрическое подключение:** приточная установка iFresh полностью готова к использованию и укомплектована электрическим кабелем с вилкой. Для подключения питания к установке необходимо воткнуть вилку в розетку 220 В, 50 Гц, 1 ф с заземлением. Рекомендуем для питания приточной установки iFresh подвести провод сечением  $3 \times 1 \text{ мм}^2$  от отдельного автомата на 10 А.

**ВНИМАНИЕ!** Не меняйте схему соединения электрических проводов внутри установки!

## 7. Управление и настройка

### 7.1. Первый пуск

Проверьте что:

- передняя панель установки плотно закрыта и внутри установки не осталось инструментов, крепежа или мусора,
- фильтры установлены и зафиксированы клипсами,
- клапан воздуха открыт.



## Приточная установка iFresh

После того как вы проверили указанное выше, можно приступить к управлению установкой.

### 7.2. Панель управления

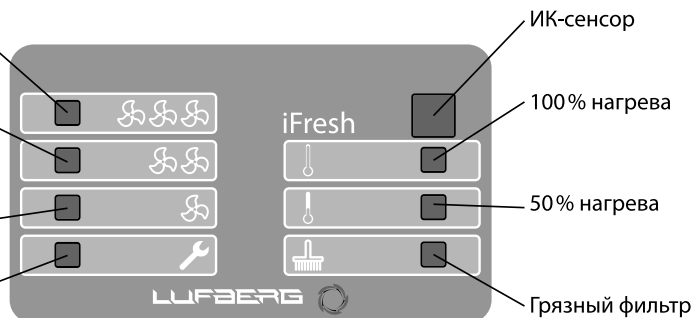
Индикация светодиодами.

Третья скорость  
вентилятора

Вторая скорость  
вентилятора

Первая скорость  
вентилятора

Открыта  
передняя панель,  
закрыт клапан



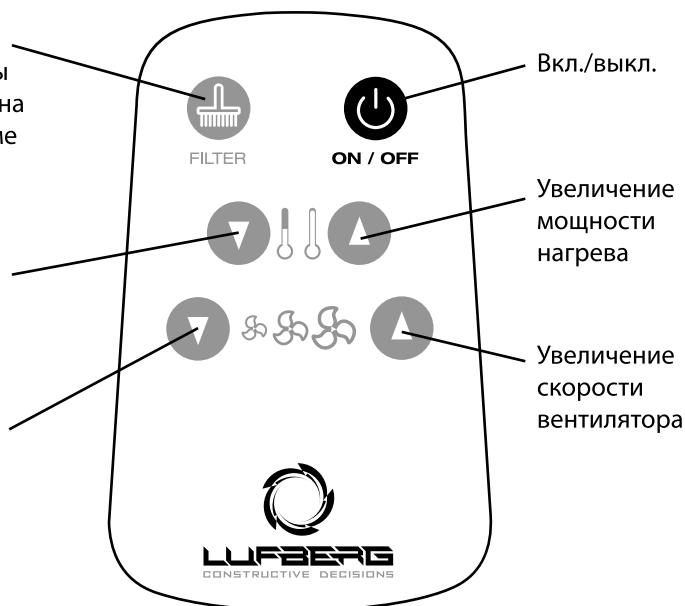
### 7.3. Пульт управления

Приточная установка iFresh укомплектована пультом управления, позволяющим делать все необходимые настройки. Информация о режимах работы отображается на панели установки.

Перезапуск  
интервала замены  
фильтра (неактивна  
в обычном режиме  
работы)

Уменьшение  
мощности  
нагрева

Уменьшение  
скорости  
вентилятора

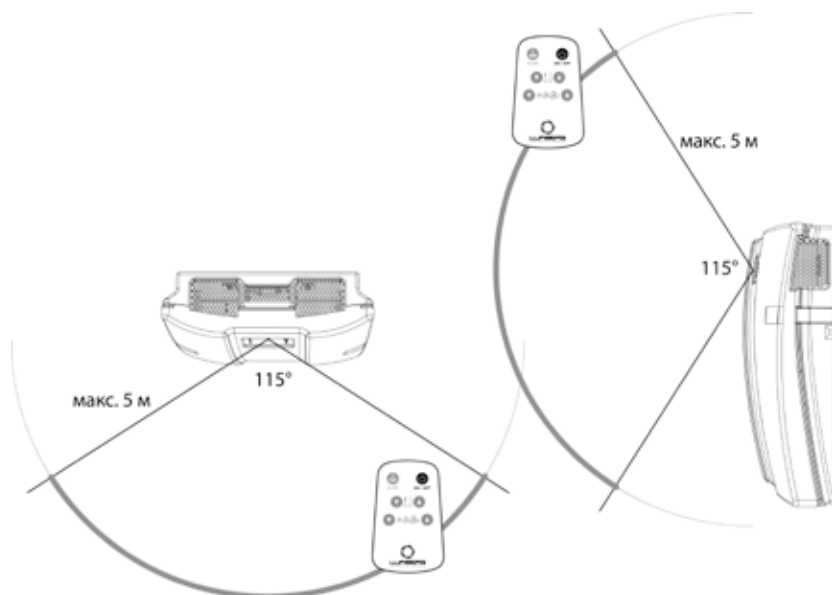


Вкл./выкл.

Увеличение  
мощности  
нагрева

Увеличение  
скорости  
вентилятора

Максимальное расстояние и возможный угол приема сигнала от пульта управления показаны на картинке ниже:



#### 7.4. Основное управление установкой

##### *Интервал замены фильтра*

Длительность интервала замены фильтра может быть установлена 750/1500/3000 рабочих часов. Если время выбранного интервала истекло, то диод начинает мигать. См. на картинке ниже.

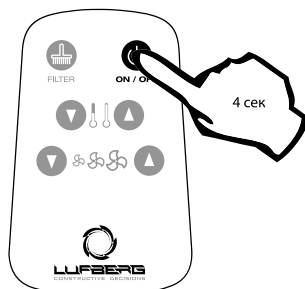


Эта функция не влияет на другие параметры работы установки.

## Приточная установка iFresh

### Изменение сервисного интервала замены фильтра

- Выключите установку,
- нажмите клавишу «ON/OFF» и держите 4 секунды.



Активируется функция выбора сервисного интервала замены фильтров (загорятся три диода):



Установите желаемый сервисный интервал:

- заводом установлен сервисный интервал 1500 рабочих часов,
- нажмите на кнопку увеличения или уменьшения скорости вентилятора для увеличения или уменьшения сервисного интервала соответственно. Если вы еще не меняли сервисный интервал, то для увеличения интервала до 3000 рабочих часов нажмите один раз на кнопку увеличения скорости вентилятора, для уменьшения сервисного интервала до 750 рабочих часов нажмите один раз на кнопку уменьшения скорости вентилятора.

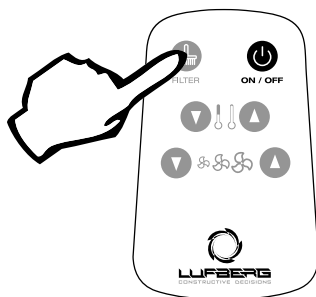


Если сервисный интервал изменен, то отсчет рабочих часов начинается заново.

- Для выхода из сервисного режима нажмите клавишу «ON/OFF».

#### **Перезапуск сервисного интервала**

- Если вы заменили фильтр и хотите запустить заново отсчет рабочих часов сервисного интервала зайдите в сервисный режим, как было показано в предыдущем пункте (выключите установку и нажмите кнопку «ON/OFF» и держите ее 4 секунды),
- нажмите клавишу «FILTER».



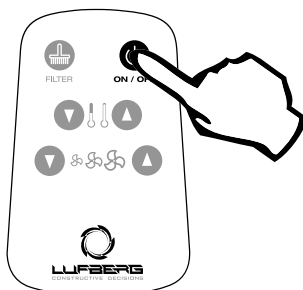
Сервисный интервал перезапустится и начнется отсчет рабочих часов заново.

На панели будут гореть следующие диоды:



#### **Возврат в стандартный режим**

- Нажмите кнопку «ON/OFF».



Новые установки сохраняются и установка выключится.

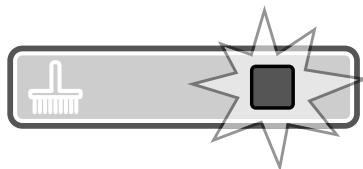
## Приточная установка iFresh

### 8. Регулярное обслуживание

#### 8.1. Замена фильтров

Приточная установка iFresh укомплектована фильтрами, а так же вместе с установкой поставляется один комплект сменных фильтров.

Если фильтр в установке загрязнился, на панели загорается оранжевый диод.



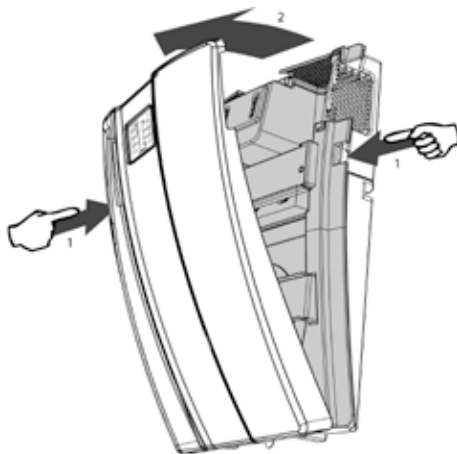
Для замены вам потребуется комплект фильтров FD-F7C-300×100×30, состоящий из фильтра класса F7 + активный угольный фильтр размером 300 × 100 × 300 мм.

Для замены фильтра потребуется произвести следующие действия:

- выключите приточную установку iFresh,
- дождитесь полной остановки вентилятора.

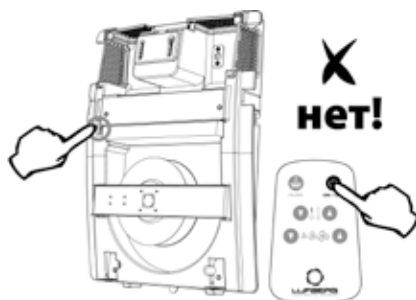
**Внимание!** Не дотрагивайтесь до электрического нагревателя! Нагреватель может быть горячим и под напряжением! Никогда не трогайте нагреватель!

Внутри приточной установки располагаются электрические провода и электрооборудование. Не трогайте провода, электрооборудование и клеммы подключения!

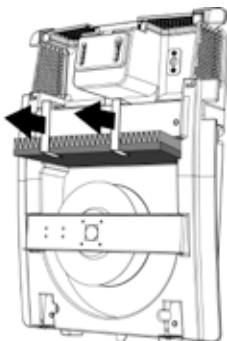


- Нажмите на защелки с двух сторон установки и откройте переднюю панель. При открытой передней панели от включения установка защищена специальным защитным выключателем.

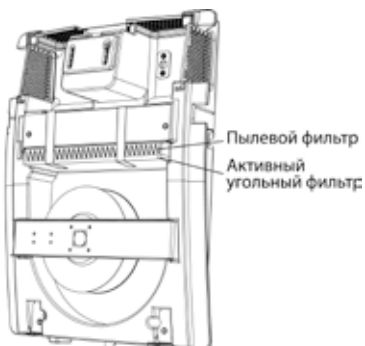
**Внимание!** Не блокируйте защитный выключатель! Опасно включать приточную установку с открытой передней панелью!



- Снимите фиксирующие клипсы,
- замените фильтры,

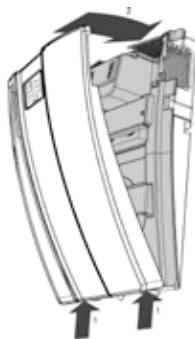


- проверьте правильность расположения фильтров. Внизу должен быть активный угольный фильтр (черный), выше располагается пылевой фильтр класса F7 (белый),
- зафиксируйте фильтры клипсами,

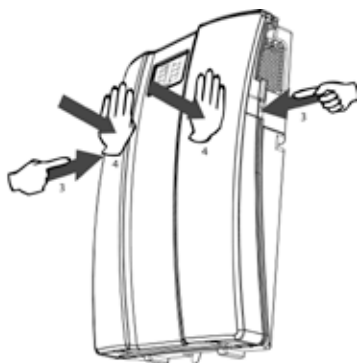


## Приточная установка iFresh

- закройте переднюю панель: защелкните защелки в нижней части передней панели за ответную часть защелки в нижней части корпуса установки,
- осторожно закройте переднюю панель, не надавливайте сильно,



- нажмите на защелки справа и с левой стороны корпуса,
- нажмите на переднюю панель установки, что бы она зафиксировалась защелками,



- проверьте, что защелки зафиксировали переднюю панель. Если передняя панель не будет до конца закрыта, загорится красный диод на панели, предупреждающий, что корпус не закрыт и установка не может быть включена.





## 8.2. Чистка корпуса

Мы рекомендуем чистить внутренние поверхности приточной установки iFresh один раз в год. Для доступа к внутренним поверхностям установки произведите те же самые действия, которые описаны в разделе «Замена фильтров».

**Внимание!** Отключите электропитание!

### Осторожно:

- Для чистки используйте мыло, щетку и пылесос.
- Не используйте агрессивные чистящие средства и растворы!
- Не используйте водяной пар для чистки (он может испортить электрическое оборудование вентиляционной установки).
- Перед тем как включить вентиляционную установку, убедитесь, что внутри корпуса нет воды и остатков чистящего средства.

## 8.3. Клапан свежего воздуха

Чтобы перекрыть приток холодного воздуха с улицы, когда приточная установка iFresh включена, можно закрыть воздушный клапан.



Если клапан закрыт установка не может быть включена, на панели появится соответствующий сигнал.



Чтобы привести установку в рабочее положение необходимо полностью открыть клапан.

Тогда сигнал на панели погаснет и можно будет включить установку.

## Приточная установка iFresh

### 9. Возможные неисправности

Неисправность, внешние признаки	Возможная причина	Метод устранения
Приточная установка не работает, на панели горит красный диод, значит, открыт клапан или открыта передняя панель	Открыта передняя панель	Проверьте, полностью ли закрыта передняя панель. Проверьте, правильно ли работает защитный выключатель.
	Не полностью открыт клапан	Убедитесь, что воздушный клапан полностью открыт. Зафиксируйте ручку клапана в полностью открытом положении
Приточная установка не реагирует на сигналы пульта управления	Пульт управления находится за пределом досягаемости сигнала	Направьте сигнал пульта управления на панель управления приточной установки. Убедитесь, что сигналу не препятствуют какие-либо предметы мебели, цветы и т. п.
	Батарейка пульта управления разрядилась	Замените батарейку на пульте управления. Тип батарейки: CR 2025
	Предохранитель блока управления приточной установки вышел из строя	Замените предохранитель блока управления приточной установки. Тип предохранителя: 5×20 F16A 250V
Приточная установка работает очень шумно, при этом свежий воздух не подается	Загрязнился фильтр	Замените фильтр
На панели управления горит диод работы нагревателя, но нагреватель не работает	Нагреватель перегрелся: – термостат защиты от перегрева выключился; – аварийный термостат выключился	Выключите нагреватель и включите вентилятор на максимальную скорость на 5 мин., чтобы охладить нагреватель. Откройте

Неисправность, внешние признаки	Возможная причина	Метод устранения
		<p>переднюю панель и проверьте, может ли воздух свободно проходить через нагреватель (фильтр должен быть чистый, внутри установки не должно быть грязи, листьев, снега и т. п.). Если отключился только термостат защиты от перегрева, то он автоматически включится после того, как нагреватель остынет. Если отключился аварийный термостат, то необходимо провести проверку работы нагревателей, для этого обратитесь к официальному дистрибьютору.</p>
<p>Приточная установка периодически выключается, на панели все диоды не горят</p>	<p>Защитные выключатели передней панели или клапана свежего воздуха не до конца прижаты и из-за вибрации кратковременно срабатывают и выключают установку.</p>	<p>Проверьте положение передней панели и полностью ли закрыты защелки передней панели с двух сторон. Проверьте положение ручки воздушного клапана, зафиксируйте ее в положении «клапан-открыт».</p>

## 10. Хранение и транспортировка

10.1. Приточные установки iFresh следует хранить, не распаковывая, в складских помещениях или на площадках под навесом при температуре от +5 до +40 °С и относительной влажности не выше 95 %.

10.2. приточные установки iFresh могут транспортироваться железнодорожным, речным, морским или автомобильным транспортом, в соответствии с правилами перевозки грузов, действующими на соответствующем транспорте.

10.3. При хранении и транспортировке можно ставить коробки с приточными установками iFresh одну на другую не более 11 шт. в высоту.

## Приточная установка iFresh

### 11. Гарантийные обязательства

---

Гарантийный срок эксплуатации составляет 12 месяцев.

### 12. Утилизация

---

12.1. Все металлические части приточных установок iFresh могут быть утилизированы как металлолом.

12.2. Пластиковые части корпуса и другие неметаллические части демонтируются и отправляются на переработку.

### 13. Свидетельство о приемке

---

Изготовлен в соответствии с требованиями технического регламента «О безопасности машин и оборудования» (Постановления Правительства РФ от 15,09,2009 №753); ГОСТ 12.2.003-91; ГОСТ 12.1.012-2004; ГОСТ 12.1.003-83; ГОСТ 12.2.007.0-2007; технических условий ТУ 4863-002-67425051-2013, принят ОТК и признан годным для эксплуатации.

ОТК

м. п.

\_\_\_\_\_ / \_\_\_\_\_ /  
(личная подпись) (расшифровка подписи)

### 14. Гарантийный талон

(заполняется продающей организацией)

Модель \_\_\_\_\_

Серийный номер \_\_\_\_\_

Название покупающей организации/Ф. И. О. покупателя \_\_\_\_\_

Дата приобретения \_\_\_\_\_

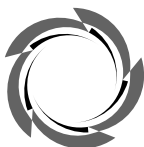
Подпись представителя продающей организации \_\_\_\_\_

Печать продающей организации





[www.ruclimat.ru](http://www.ruclimat.ru)  
[sale@ruclimat.ru](mailto:sale@ruclimat.ru)



**LUFBERG**  
CONSTRUCTIVE DECISIONS

