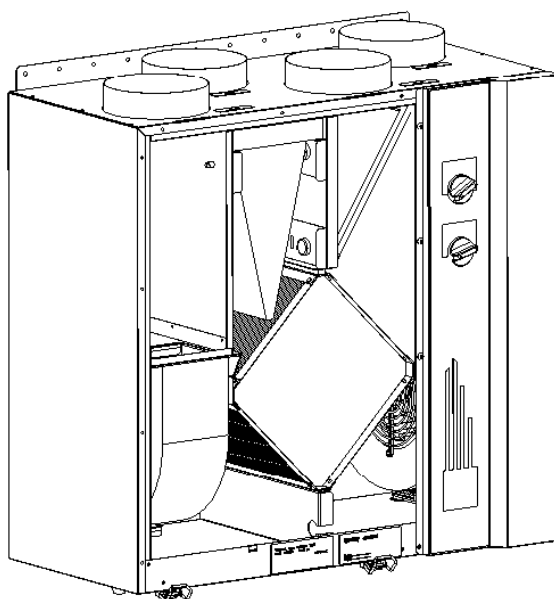


systemair



VX-250 TV/P

RU

Инструкция по эксплуатации

Введение

Вентиляционные агрегаты с утилизацией тепла производятся с 1980 года. Эти агрегаты установлены в тысячах зданий Европы, а также России и стран СНГ.

Агрегаты VX-250 TV/P аккумулировали в себе опыт, накопленный за время их эксплуатации. В конструкции агрегатов нашли отражение результаты последних исследований в области климатологии помещений и влияния климата на здоровье людей. Большое внимание уделяется качеству и высокой производительности агрегатов.

Однако качество работы агрегатов во многом зависит от качества монтажа и обслуживания. Поэтому перед началом монтажа необходимо внимательно прочитать инструкцию по монтажу.

Содержание

ОБЩИЕ ДАННЫЕ	Стр. 3
ПРИНЦИП ДЕЙСТВИЯ	Стр. 4
ТРЕБОВАНИЯ БЕЗОПАСНОСТИ	Стр. 5
ТЕХНИЧЕСКОЕ ОБСЛУЖИВАНИЕ	Стр. 6
УСТРАНЕНИЕ НЕИСПРАВНОСТЕЙ	Стр. 7
СЕРВИС	Стр. 8

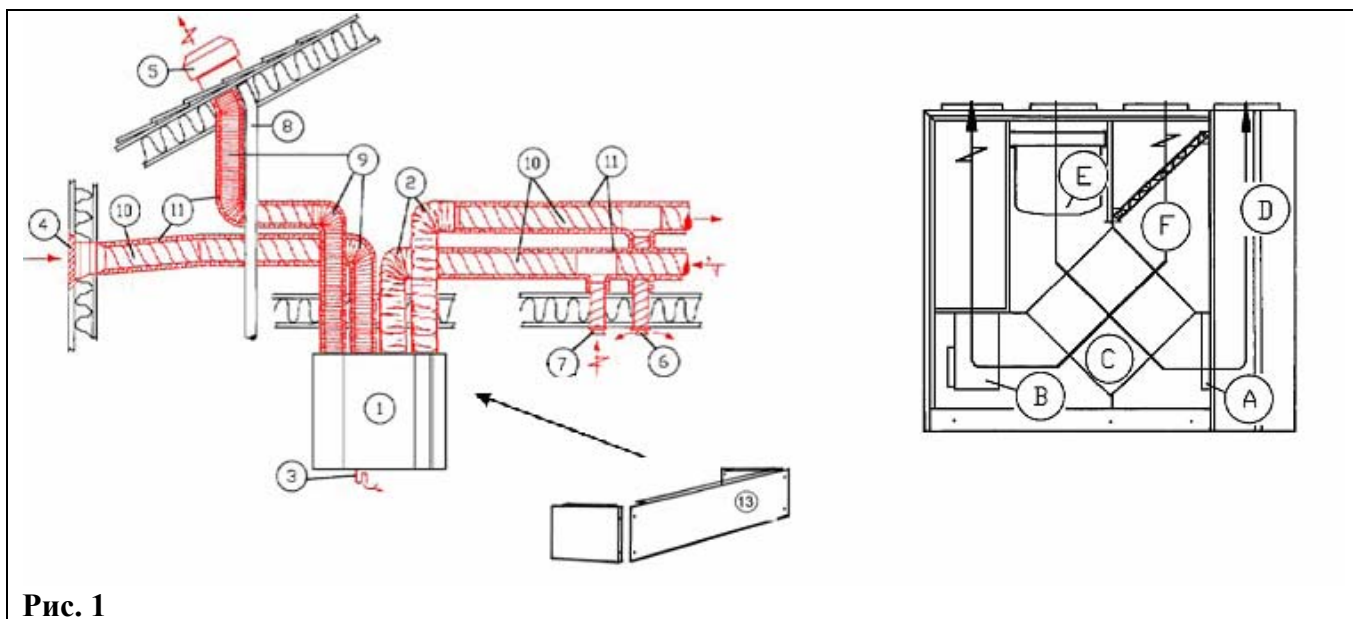
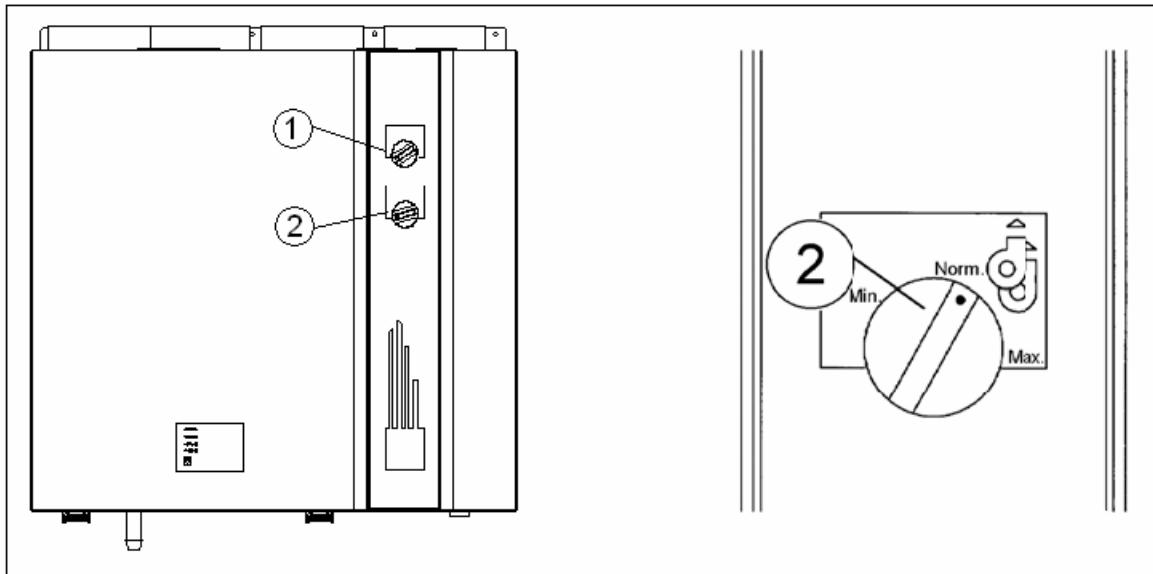


Рис. 1

<p>1. Инспекционная дверь 2. Шумоглушители приточный/вытяжной 3. Защищенный от замерзания в сторону слива конденсатопровод с гидрозатвором и уклоном дренажа 4. Забор наружного воздуха 5. Выброс вытяжного воздуха 6. Приток воздуха/приточный диффузор 7. Вытяжка/вытяжной диффузор</p>	<p>8. Водоотвод, если устанавливается 9. Гибкие воздуховоды 10. Спирально-навивные воздуховоды 11. Конденсация-/тепловая изоляция, см. отдельную главу 12. Уклон по направлению к настенной решетке 13. Изоляция воздуховодов между крышей и агрегатом, если необходимо</p>
<p>A. Вентилятор приточного воздуха B. Вентилятор вытяжного воздуха C. Пластинчатый рекуператор</p>	<p>D. Электрический нагреватель E. Фильтр наружного воздуха F. Фильтр вытяжного воздуха</p>

Общие данные

Агрегаты VX-250 TV/P представляют собой укомплектованные вентиляционные агрегаты для подачи очищенного подогретого воздуха в жилые помещения и вытяжку соответствующего количества использованного воздуха из туалетов, ванных комнат и влажных помещений. Агрегат оборудован теплообменником из алюминия и функциями управления для гарантированно безопасной и экономичной вентиляции.



Принцип действия (Рис. 3)

Агрегат оснащен встраиваемой панелью управления со следующими функциями.

Расход воздуха (скорость вентилятора)

Трёхступенчатое переключение для выбора требуемого расхода воздуха (2).

Min Минимальная вентиляция. Можно включить этот режим на период праздников или выходных дней, когда обслуживаемые помещения не используются.

Norm Нормальная вентиляция. Расход воздуха в этом режиме можно выбрать из трёх значений (130, 160 или 180В), см. инструкцию по монтажу.

Max Усиленная вентиляция. Когда требуется дополнительная вентиляция помещения.

Температура приточного воздуха (рис. 1 и 3в)

Температура приточного воздуха может быть задана с помощью переключателя “1” в агрегате. Температура может быть увеличена/уменьшена поворотом ручки соответственно. Когда передаваемой энергии от пластинчатого теплообменника недостаточно для того, чтобы нагреть приточный воздух до заданной температуры, включается встроенный электрический нагреватель, который догреет приточный воздух. Отмеченный диапазон на панели управления соответствует температуре приточного воздуха от 15 до 25 градусов. Мы рекомендуем устанавливать температуру приточного воздуха как можно меньше, т.к. это не только экономит электроэнергию, но и создает более комфортные условия для людей, пребывающих в обслуживаемых помещениях.

Оттаивание теплообменника

В холодный период года при низкой наружной температуре на теплообменнике может образовываться лед или иней. Датчик защиты от обмерзания остановит вентилятор приточного воздуха, когда это необходимо, вследствие чего тёплый вытяжной воздух из помещения разморозит теплообменник.

«Летний режим»

Пластинчатый теплообменник может быть заменен на летний период «летним блоком», когда не требуется утилизация тепла. Это увеличит расход воздуха и придаст охлаждающий эффект в жаркие дни.

Обратите внимание!

- Установку следует эксплуатировать постоянно и выключать лишь на период обслуживания.

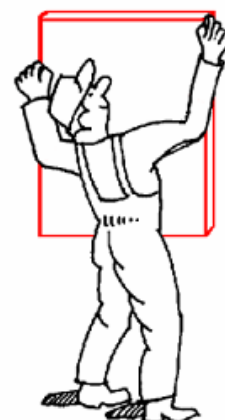
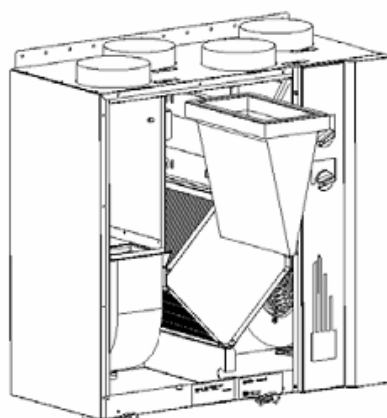
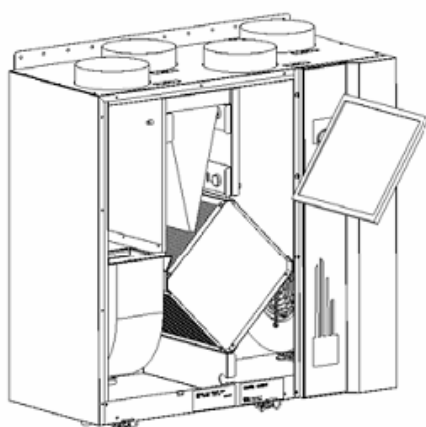
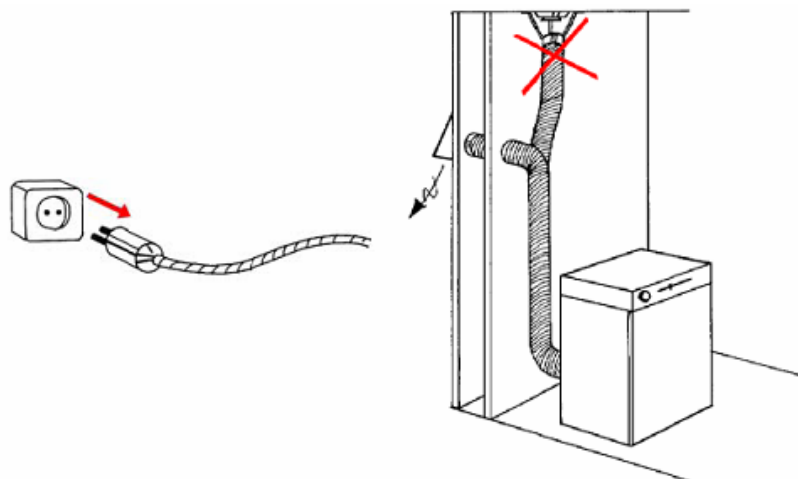


Рис. 4

Требования к безопасности (рис. 4)

Во избежание электрического шока, пожара и других повреждений, которые могут случиться в связи с неправильным использованием и работой агрегата, важно принять во внимание следующие требования:

1. Система должна быть смонтирована согласно инструкции по монтажу.
2. Отключите питание перед сервисом или очисткой агрегата с утилизацией тепла.
3. Сушилка не должна быть подключена прямо к вентиляционной системе.
4. Перед запуском системы убедитесь, что фильтры смонтированы на своих местах.
5. Техническое обслуживание должно выполняться в соответствии с отдельными инструкциями.

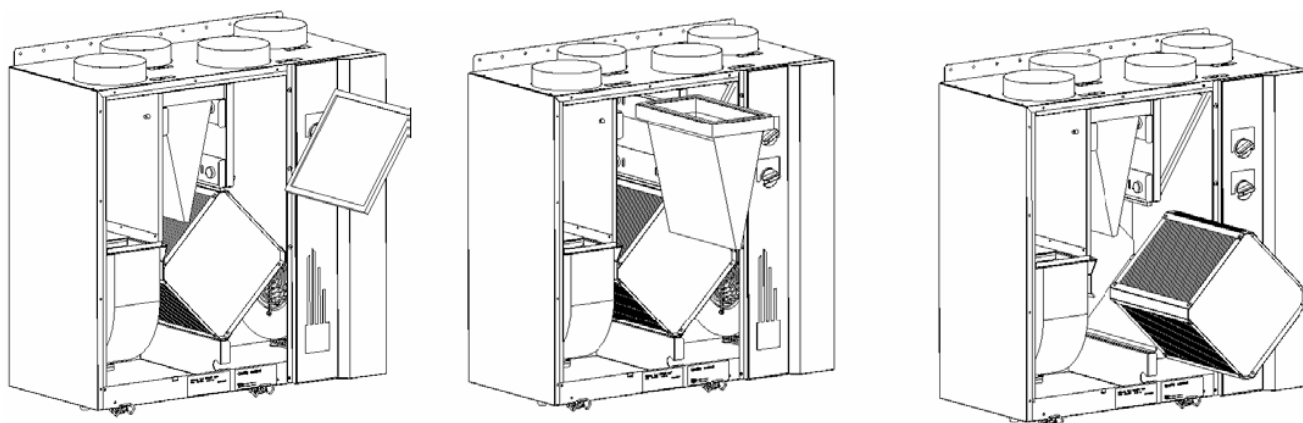


Рис. 5

Техническое обслуживание

Техническое обслуживание агрегата VR-250 TV/P следует обычно выполнять 3-4 раза в год. Кроме основной очистки следует соблюдать следующее:

1. Замена фильтра наружного воздуха / вытяжного фильтра (сигнализирует лампа на контрольной панели, 1-2 раза в год или по необходимости).

Карманные фильтры нельзя отчистить, они должны быть заменены, когда необходимо. Срок эксплуатации между сменами фильтров должен быть переустановлен после их замены. (подробнее см. раздел Принцип действия). Новые фильтры можно приобрести у Вашего поставщика агрегата.

2. Проверка теплообменника (каждые 3 года)

Даже если требуемое техническое обслуживание пунктов 1 и 2 выполнены, пыль будет накапливаться в блоке теплообменника. Очень важно поддерживать высокую эффективность, поэтому блок теплообменника извлекается из агрегата и периодически очищается. Моется в теплой мыльной воде. Не используйте моющие средства, содержащие аммиак.

3. Проверка вентиляторов (каждые 3 года)

Даже если требуемое техническое обслуживание, такое как замена фильтров, выполнено, пыль и грязь может понемногу накапливаться внутри вентилятора. Это снизит эффективность. Вентиляторы могут быть очищены тканью или мягкой щеткой. Не используйте воду. Уайт-спирит можно использовать для удаления трудно выводимых пятен. Необходимо тщательно высушить, перед установкой в агрегат.

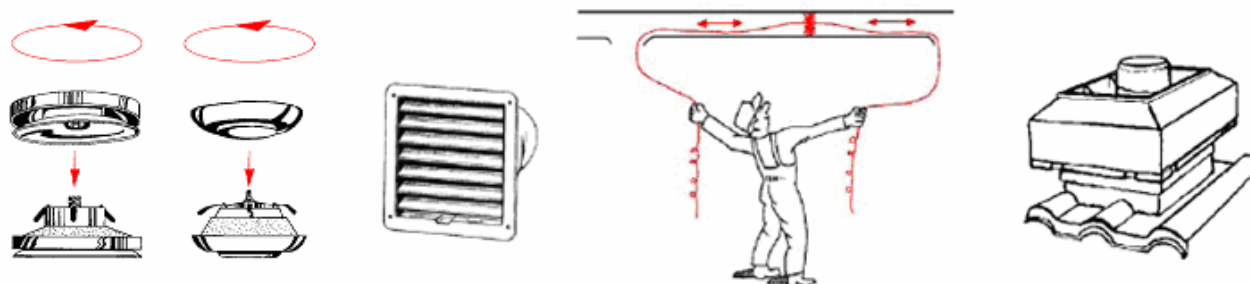


Рис. 6

4. Очистка вытяжных решеток и приточных диффузоров (если необходимо)

Система притока свежего воздуха в ваш дом и вытяжка используемого внутреннего воздуха осуществляется посредством системы воздуховодов и диффузоров/решеток. Диффузоры и

решетки монтируются на потолках / стенах спальных, гостиных, ванных комнат, туалетов и т.д. Если требуется, снимайте диффузоры и решетки и мойте в теплой мыльной воде. (Диффузоры / решетки не должны меняться).

5. Проверка воздухозаборной решетки (по крайней мере, дважды в год)

Листья и загрязнения могут закупоривать воздухозаборную решетку и понижать производительность. Проверьте воздухозаборную решетку и очищайте если необходимо.

6. Проверка системы воздуховодов (каждые 5 лет)

Пыль и загрязнения, если даже требуемое техническое обслуживание такое, как замена фильтра было выполнено, накапливаются в системе воздуховодов. Это снизит эффективность установки. Поэтому воздуховоды следует очищать / заменять, когда необходимо. Стальные воздуховоды могут быть очищены, протягиванием щетки смоченной в теплой мыльной воде через воздуховод через отверстия от диффузоров и решеток или через специальные инспекционные лючки в системе воздуховодов.

Обратите внимание!

- Крышный короб должен проверяться раз в год и очищаться, если необходимо.

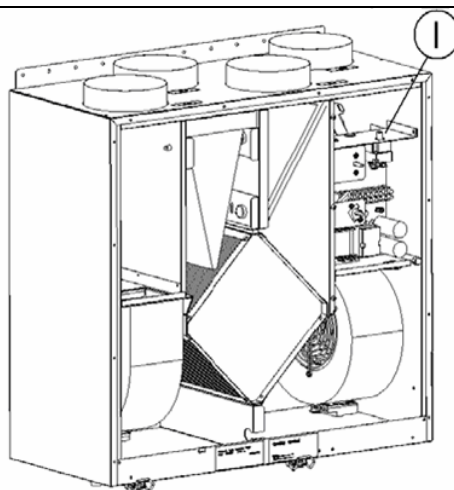


Рис. 7

Устранение неисправностей

При возникновении проблем, перед тем как звонить в сервисное представительство, проверьте следующие пункты приведенные ниже.

1. Вентилятор(ы) не запускаются

Проверьте, что все пробки, а также вилка включена в розетку (основное питание и вилка агрегата).

2. Снижился расход воздуха

- а) Проверьте настройку расхода воздуха на контрольной панели.
- б) Не требуется ли замена фильтров.
- в) Не требуется ли очистка диффузоров / решеток.
- г) Не требуется ли очистка вентиляторов / блока теплообменника.
- д) Не засорены ли крышный короб / воздухозаборная решетка.
- е) Система воздуховодов. Проверьте видимые воздуховоды на повреждения и отложения пыли / загрязнений.

ж) Проверьте степень открытия диффузоров и решеток.

3. Агрегат не управляется (функции управления зависли)

Перезапуск функций управления осуществляется выключением вилки питания на 20-30 сек.

4. Холодный приточный воздух

- а) Проверьте установленную температуру приточного воздуха на контрольной панели.
- б) Проверьте, находится ли пожарный термостат в положении Сигналов аварий. Если необходимо перезапустите нажатием кнопки «I» в агрегате (Рис. 7).
- в) Проверьте, не следует ли сменить вытяжной фильтр.
- г) Проверьте, вращается ли теплообменник.

5. Шум / вибрация

- а) Очистите крыльчатки вентиляторов.
- б) Вытяните вентиляторы и проверьте, что винты, держащие вентиляторы, затянуты.

Сервис

Перед тем, как позвонить в представительство или Вашему поставщику, посмотрите точное обозначение и номер продукции на табличке технических данных на агрегате, за инспекционной дверью.

Представительство Systemair АВ в России и странах СНГ

101000, Россия, Москва
Архангельский пер., д. 7, стр.1, офис 2
Тел +7 495 933 1436, 933 1437, 933 1441, 933 1442, 933 1448
Факс +7 495 933 1431
www.systemair.ru
info@systemair.ru

Представительство Systemair АВ в Украине

04080, Украина, Киев,
ул. Викентия Хвойко, д. 21, оф. 410

Тел: +38 044 223 34 34
Факс: +38 044 223 33 11
www.systemair.ua
info@systemair.ua