

Электродные увлажнители eSTEAM OEM-eSTEAM



Инструкция по монтажу и эксплуатации

Пожалуйста, внимательно прочтите данную инструкцию, это позволит вам правильно установить прибор и использовать его по назначению.

Для наглядности текст сопровождается символами:



Читайте внимательно



Действия, которые следует выполнить особенно внимательно для предотвращения повреждений увлажнителя или сбоев в его работе.



Запрещено выполнять действия, которые могут повредить увлажнитель или вызвать сбой в его работе.



Полезный совет



Обратитесь за помощью в сервисный центр.

Содержание

Содержание	2
1. Общие сведения	3
2. Технические характеристики	4
3. Распределение пара и установка датчиков	5
3.1. Парораспределительные трубки	6
3.2. Парораспределители для бани	7
3.3. Вентиляторные парораспределители	7
3.4. Прокладка шлангов	8
4. Важная информация для монтажника	10
5. Монтаж увлажнителей воздуха	10
5.1. Особенности монтажа моделей OEM-eSTEAM	13
6. Электрическое подключение	14
6.1. Режим «ВКЛ/ВЫКЛ»	15
6.2. Режим пропорционального управления по каналному датчику 0-10 В	16
6.3. Режим пропорционального управления по комнатному датчику 0-10 В	17
6.4. Режим управления по сигналу 0-10 В внешнего контроллера	18
6.5. Режим управления по сигналу 0-10 В внешнего контроллера с ограничением по каналному датчику	19
6.6. Режим пропорционального управления по каналному датчику 4-20 мА	20
6.7. Режим пропорционального управления по комнатному датчику 4-20 мА	20
6.8. Режим пропорционального управления по сети RS-485	21
6.9. Режим регулирования температуры (режим паровой бани)	22
6.10. Дополнительные входы контроллера увлажнителя	23
6.11. Дополнительные выходы контроллера увлажнителя	23
6.12. Подключение электропитания контроллера	24
6.13. Подключение дисплея контроллера	24
6.14. Особенности подключения моделей OEM-eSTEAM	24
6.15. Подключение увлажнителей по схеме «ведущий-ведомый»	24
6.16. Алгоритмы работы «ведущий-ведомый»	25
7. Дисплей, индикаторы и кнопки	26
8. Программирование	28
8.1. Первый уровень программирования	28
8.2. Второй уровень программирования	28
9. Ввод в эксплуатацию	32
9.1. Включение и выключение увлажнителя	32
9.2. Подготовка к первому включению	32
10. Техническое обслуживание	33
10.1. Периодичность обслуживания	33
10.2. Замена цилиндра	33
10.3. Очистка цилиндра	35
11. Диагностика неисправностей	36
12. Гарантийные обязательства	38
13. Электрические схемы	39
13.1. eSTEAM-3M и 6M	39
13.2. eSTEAM-6T, 12T и 24T	40
13.3. eSTEAM-48T	41
13.4. eSTEAM-96T	42
14. Запасные части eSTEAM	44
15. Запасные части OEM-eSTEAM	45

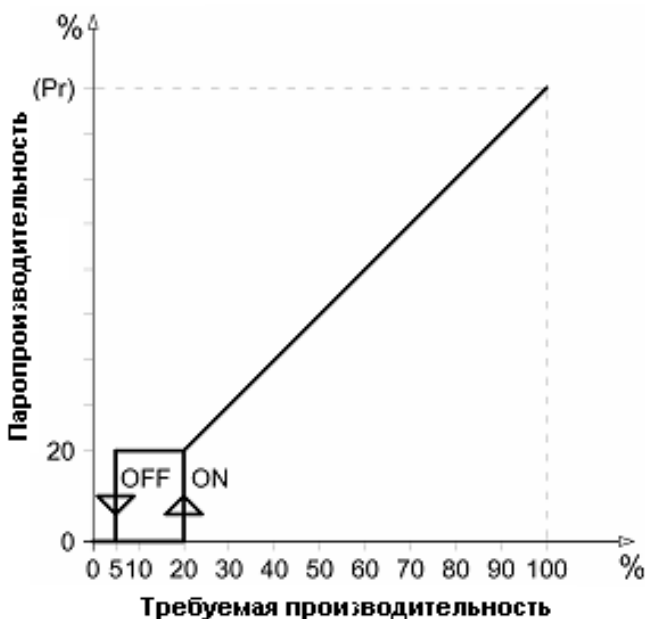
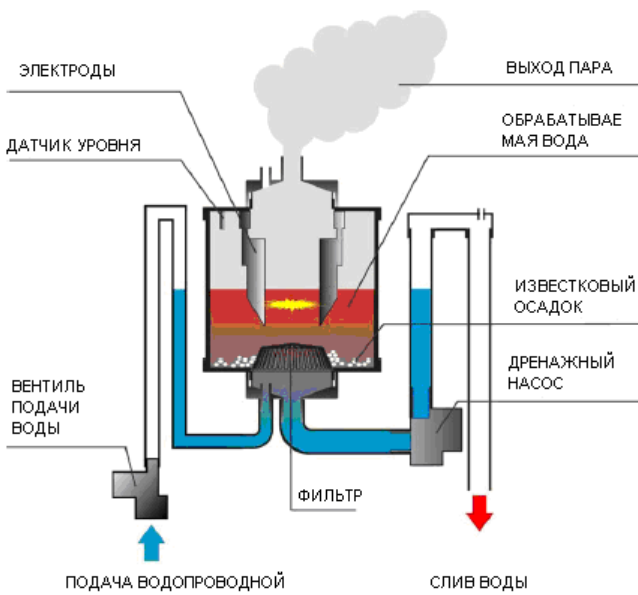
1. Общие сведения

Электрические пароувлажнители Polar Bear eSTEAM с погружными электродами представляют собой новейшее поколение увлажнителей, их отличает современный внешний вид, функциональная завершенность и чрезвычайно простое техническое обслуживание. Также поставляются бескорпусные модели OEM-eSTEAM в виде набора основных компонентов для монтажа внутри вентиляционных установок и центральных кондиционеров.

Модельный ряд eSTEAM включает в себя две модели производительностью 3 и 6 кг/ч, рассчитанные на электропитание 230 В, и пять моделей производительностью 6, 12, 24, 48 и 96 кг/ч, рассчитанные на электропитание 400 В, 3 фазы. Увлажнители могут объединяться в группу до 6 блоков (до 3 блоков eSTEAM 96T), при этом максимальная производительность достигает 288 кг/час.

В зависимости от требований заказчика увлажнители могут комплектоваться парораспределительными трубками для увлажнения в воздуховоде или специальным вентилятором для увлажнения в помещении.

Все увлажнители eSTEAM снабжены микропроцессорным контроллером, что позволяет им работать как полностью самостоятельно, так и под управлением контроллера вентиляционной системы. Информация о работе увлажнителя выводится на дисплей, который может быть установлен в корпусе увлажнителя или вынесен в любое удобное место. Контроллер увлажнителя также может работать в режиме бани, подача пара автоматически регулируется по температуре в помещении.



Для генерирования пара в увлажнителях используется водопроводная вода. Электроды цилиндра погружены в воду, между электродами протекает ток, который нагревает воду до точки кипения. Сила тока и, соответственно, выход пара изменяется в зависимости от уровня воды в цилиндре. Контроллер измеряет потребляемый ток и регулирует уровень воды в цилиндре, добавляя воду в цилиндр с помощью клапана подачи воды или откачивая излишек дренажным насосом.

Эта система работает полностью в автоматическом режиме, производя необходимое количество пара для поддержания заданного уровня влажности.

Увлажнитель имеет линейное регулирование паропроизводительности в диапазоне от 20% до 100% номинальной производительности. В диапазоне от 0% до 20% увлажнитель работает в режиме «включен/выключен». Максимальная производительность может быть ограничена (см. раздел 8.1) для точного соответствия производительности расчетным параметрам.

Например, если по проекту требуется увлажнитель производительностью 10 кг/час – в модели eSTEAM 12 необходимо установить ограничение 83%.

Для того, чтобы обеспечить правильную работу увлажнителя, используйте только водопроводную питьевую воду, поскольку она не содержит вредных веществ, и уровень ее электропроводимости соответствует оптимальному режиму работы увлажнителя. В некоторых районах водопроводная питьевая вода не может обеспечить оптимальную работу увлажнителя из-за низкой удельной проводимости, в таблице ниже приведены параметры, необходимые для оптимальной работы увлажнителя.

Параметры воды

Параметр	Ед. измерения	Минимум	Максимум
Удельная проводимость воды при температуре 20°C	мкСм/см	250	1300
Жесткость	мг/л CaCO ₃	160	450
Хлор	мг/л Cl	0	0,2
Хлориды	ppm Cl	0	25
Сульфат кальция	мг/л CaSO ₄	0	95
Металлосодержащие примеси, растворители, моющие средства, масла	мг/л	0	0
Температура	°C	1	40



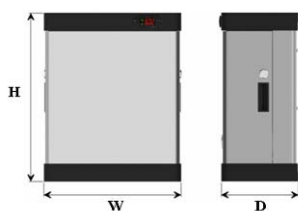
Не используйте воду из артезианской скважины или воду, которая прошла очистку осмосом, обессоленную / специально смягченную воду.



Помните, что с понижением температуры воды ее удельная проводимость уменьшается и, следовательно, водопроводная вода зимой не будет обладать высокими значениями проводимости. Рекомендуется уменьшить производительность увлажнителя, как описано в главе 8 данного руководства.

2. Технические характеристики

Модели eSTEAM	3M	6M	6T	12T	24T	48T	96T
Паропроизводительность, кг/ч	3	6	6	12	24	48	96
Электропитание, В/ф	230/1		400/3+N				
Потребляемая мощность, кВт	2	4,5	4,5	9	18	35	71
Потребляемый ток, А	9	19	6,5	13	25	51	102
Диаметр парового патрубка (наружный), мм	25	25	25	25	40	40	40
Количество патрубков	1	1	1	1	1	2	4
Количество цилиндров	1	1	1	1	1	2	4
Вес (без воды), кг	10	10	10	12	19	38	80
Вес (с водой), кг	12	13	13	18	37	74	160
Требуемое давление воды на входе, бар	1-10						
Рабочий диапазон температуры воздуха, °C	1-40						
Температура хранения, °C	-10-70						
Рабочий диапазон относительной влажности, %	<60 (90 без конденсации)						
Степень защиты	IP20						

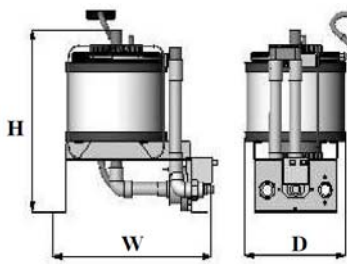


	3M	6M, 6T	12T	24T	48T	96T
W	430	430	430	430	660	525
D	240	240	240	240	290	670
H	525	525	625	710	710	730

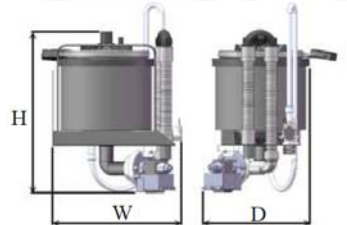
Модели OEM-eSTEAM	3M 3MV	6M 6MV	6T 6TV	12T 12TV	24T 24TV
Паропроизводительность, кг/ч	3	6	6	12	24
Электропитание, В/ф/Гц	230/1/50		400/3/50+N		
Потребляемая мощность, кВт	2	4,5	4,5	9	18
Потребляемый ток, А	9	19	6,5	13	25
Диаметр парового патрубка (наружный), мм	25	25	25	25	40
Количество патрубков	1	1	1	1	1
Количество цилиндров	1	1	1	1	1
Вес (без воды), кг	6	6	6	9	11
Вес (с водой), кг	8	9	9	15	23
Требуемое давление воды на входе, бар	1-10				
Рабочий диапазон температуры воздуха для увлажнителя, °C	1-50				
Рабочий диапазон температуры воздуха для контроллера, °C	1-60				
Температура хранения, °C	-10-70				
Рабочий диапазон относительной влажности, %	<60 (90 без конденсации)				
Степень защиты увлажнителя	IP00				

Степень защиты контроллера

IP20



	3M	6M, 6T	12T	24T
W	340	340	340	340
D	210	210	210	210
H	335	390	460	530



	3MV	6MV, 6TV	12TV	24TV
W	275	275	275	275
D	230	230	230	230
H	345	400	470	540



3. Распределение пара и установка датчиков

В данной инструкции рассматривается только увлажнение в воздуховоде, данные о комнатных вентиляторных распределителях смотрите в инструкции к вентиляторному распределителю. Для увлажнения воздуха в воздуховоде необходимо установить парораспределитель, представляющий собой трубку с отверстиями-распылителями, трубка изготовлена из алюминия. Длина паровой трубки выбирается в соответствии с размерами воздуховода. Для подключения распределителя к увлажнителю используется специальный шланг.

Поддержание требуемого уровня влажности в любом помещении зависит от производительности увлажнителя и способа распределения пара. Существует два основных способа регулировки влажности в помещении:

- Регулирование влажности по датчику в канале приточного воздуха. В этом случае датчик влажности устанавливается в воздуховоде после парораспределительной трубки и контроллер поддерживает постоянную влажность выходящего из системы вентиляции воздуха.
- Регулирование влажности по комнатному датчику. В этом случае контроллер поддерживает постоянную влажность в комнате, где установлен датчик. Расположение датчика важно для обеспечения точности регулирования, датчик не должен быть расположен в застойной зоне, над нагревательными приборами или рядом с приточными решетками. Если в помещении постоянно работает вытяжная установка – допускается установка канального датчика в канале вытяжного воздуха, однако, следует учитывать, что при выключенной вытяжной установке показания датчика не будут соответствовать влажности в комнате.



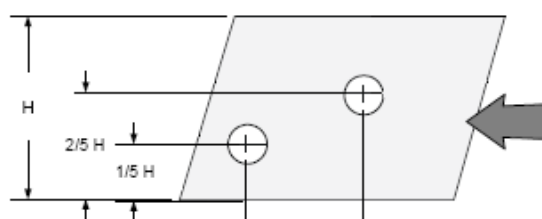
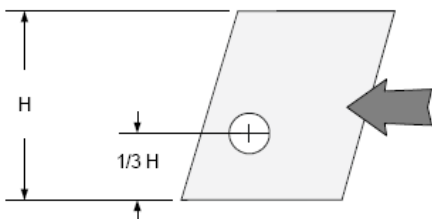
При увлажнении в воздуховоде и регулировании по комнатному датчику (или датчику в канале вытяжки) обязательно установите дополнительный ограничивающий датчик в воздуховоде, чтобы в любом случае избежать конденсации влажного воздуха в воздуховоде.

Пар, выходящий из парораспределительной трубки, требует некоторого расстояния для абсорбирования воздухом. На этом расстоянии в воздуховоде не должно быть расширений, сужений, поворотов, решеток, ответвлений, диффузоров, теплообменников, фильтров и датчиков. При типичных условиях (температура воздуха в канале 15-30°C, влажность до увлажнения 5-10%, после увлажнения - 50%) расстояние до и после сужения, до расширения должно составлять не менее 0,5 метра; до поворота, ответвления, вентилятора, диффузоров и решеток – не менее 1 метра; до фильтра – не менее 1,5 метров; до датчика влажности – не менее 5 метров.



Для расчета дистанции увлажнения в нестандартных условиях обратитесь к вашему поставщику.

Парораспределительная трубка должна располагаться перпендикулярно направлению движения воздуха в воздуховоде. Длинные трубки должны быть закреплены с двух сторон.

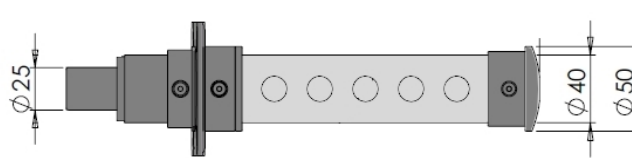
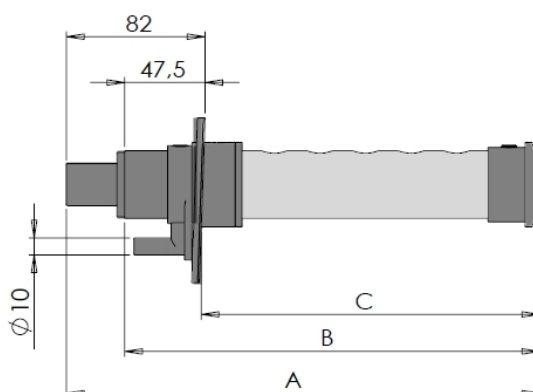
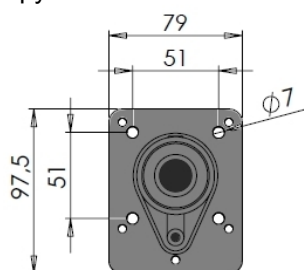


Высота воздуховода в месте установки трубок не должна быть менее 200 мм при установке одной трубки и не менее 350 мм при установке двух трубок.

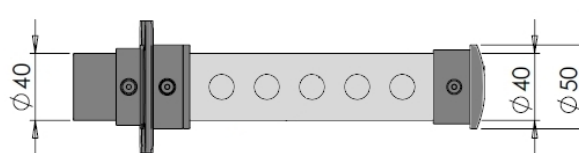
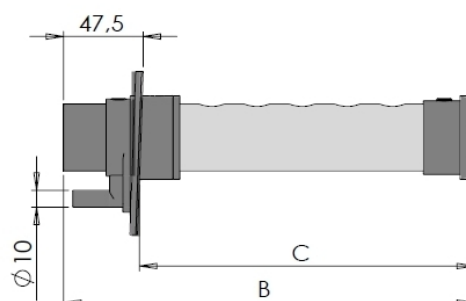
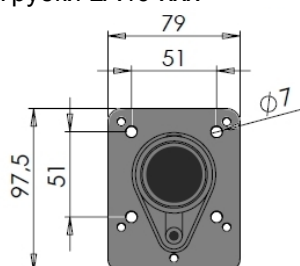
3.1. Парораспределительные трубки

Код	Общая длина трубки (А), мм	Длина зоны парораспределения (С), мм	Код	Общая длина трубки (В), мм	Длина зоны парораспределения (С), мм
Трубки из алюминия с патрубком диаметром 25 мм для увлажнителей eSTEAM 3, 6 и 12			Трубки из алюминия с патрубком диаметром 40 мм для увлажнителей eSTEAM 24, 48 и 96 Внимание! Для увлажнителей eSTEAM 48 требуются две трубки, поскольку в них установлено два цилиндра! Внимание! Для увлажнителей eSTEAM 96 требуются четыре трубки, поскольку в них установлено четыре цилиндра!		
Стандартные парораспределительные трубки					
LA25-200	280	200	LA40-200	246	200
LA25-350	430	350	LA40-350	396	350
LA25-500	580	500	LA40-500	546	500
LA25-650	730	650	LA40-650	696	650
			LA40-800	846	800
			LA40-1000	1046	1000

Трубки LA25-xxx

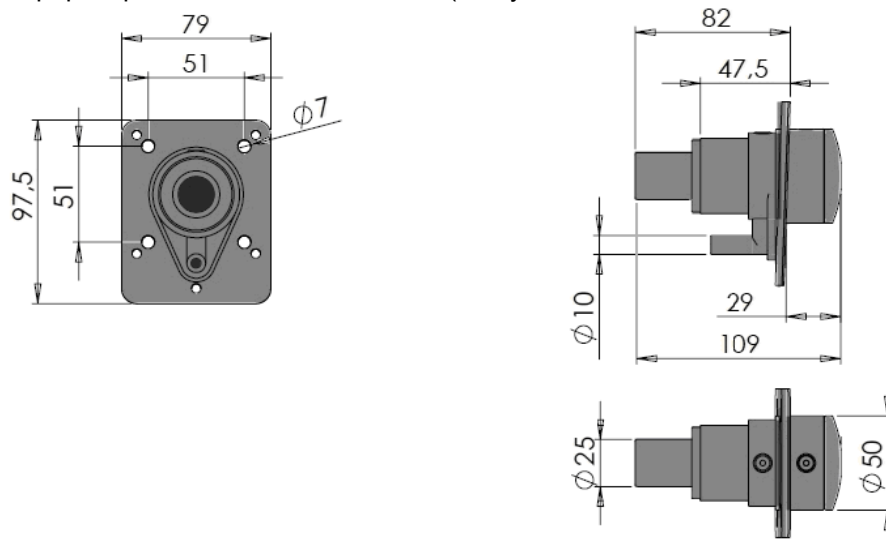


Трубки LA40-xxx

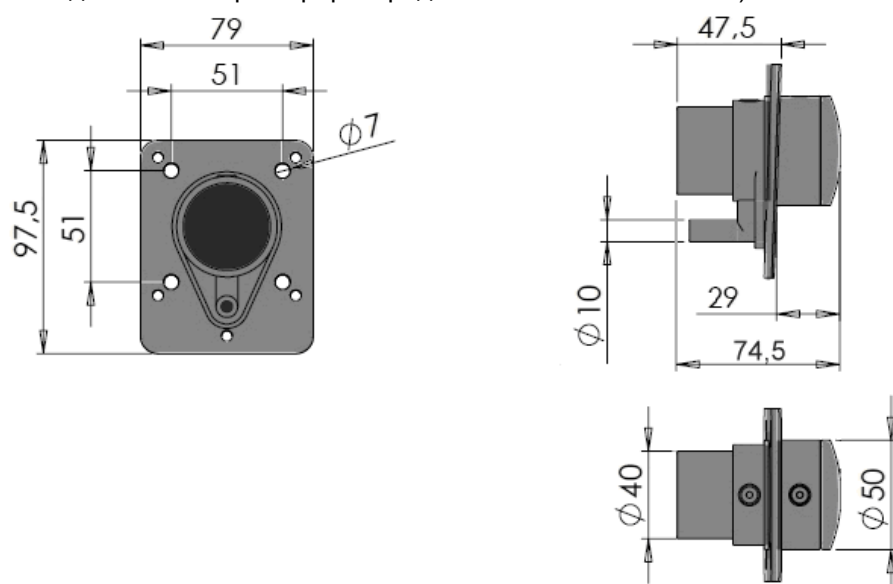


3.2. Парораспределители для бани

Парораспределитель LA25-SAUNA (для увлажнителей eSTEAM 3, 6 и 12)



Парораспределитель LA40-SAUNA (для увлажнителей eSTEAM 24, 48 и 96, для увлажнителей 48 и 96 требуются два или четыре парораспределителя соответственно)

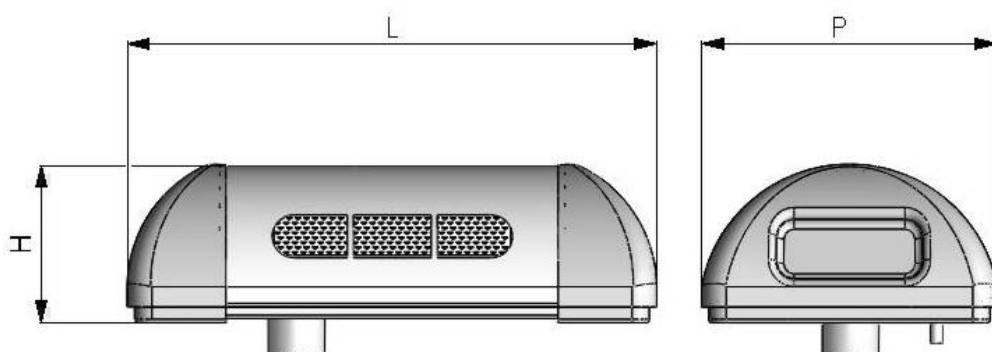


3.3. Вентиляторные парораспределители

См. инструкцию к вентиляторным парораспределителям.

Модель	Длина, мм (L)	Глубина, мм (P)	Высота, мм (H)	Модели увлажнителей
FAN-100	430	240	130	eSTEAM-3M, 6M и 6T
FAN-150	430	240	130	eSTEAM-12T, 24T, 48T* и 96T*

* Для увлажнителей 48T и 96T требуются два или четыре парораспределителя соответственно.



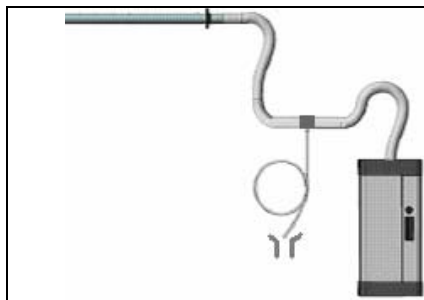
3.4. Прокладка шлангов

При прокладке парового шланга следует обеспечить свободное прохождение пара и удаление конденсата, который будет выпадать при работе увлажнителя внутри парораспределительной трубки и парового шланга. Этот конденсат необходимо удалять, чтобы он не препятствовал движению пара.



Повороты шланга должны иметь радиус не менее 300 мм, при этом не допускается появление изломов и пережатий.

	<p>Если парораспределительная трубка расположена выше увлажнителя, трубка и паровой шланг не имеют препятствий для свободного слива конденсата обратно в цилиндр - шланг для удаления конденсата можно не устанавливать. Патрубки для конденсата на цилиндре и парораспределительной трубке должны быть заглушены.</p>
	<p>Если парораспределительная трубка расположена выше увлажнителя, но слив конденсата из части парового шланга возможен только обратно в парораспределительную трубку - необходимо установить шланг для удаления конденсата. Шланг присоединяется к соответствующим патрубкам на цилиндре и трубке, на шланге для конденсата необходимо сделать петлю с минимальным диаметром 200 мм, перед включением увлажнителя петлю следует заполнить водой.</p>
	<p>Если парораспределительная трубка расположена ниже увлажнителя - конденсат следует сливать непосредственно в канализацию, на шланге для конденсата необходимо сделать петлю с минимальным диаметром 200 мм, перед включением увлажнителя петлю следует заполнить водой.</p>



Если слив конденсата из части парового шланга невозможен, в самой нижней точке необходимо установить тройник с патрубком для подключения шланга для конденсата, на шланге для конденсата необходимо сделать петлю с минимальным диаметром 200 мм, перед включением увлажнителя петлю следует заполнить водой. В зависимости от высоты расположения тройника конденсат можно возвращать в цилиндр, либо сливать в канализацию.

4. Важная информация для монтажника

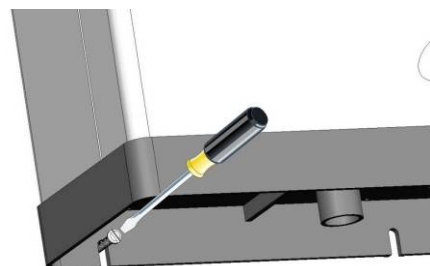
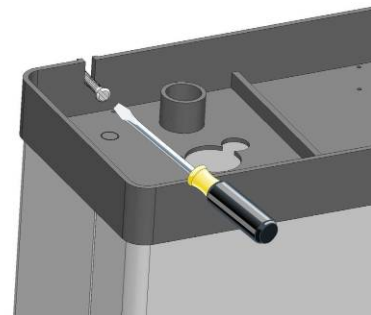
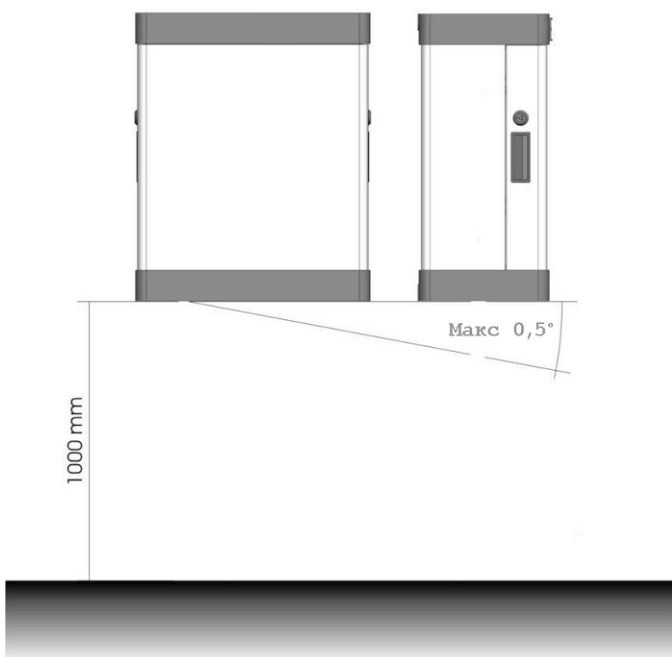


Монтажные работы должен проводить квалифицированный персонал. Монтажные работы необходимо проводить при отключенном электропитании и перекрытой подаче воды.

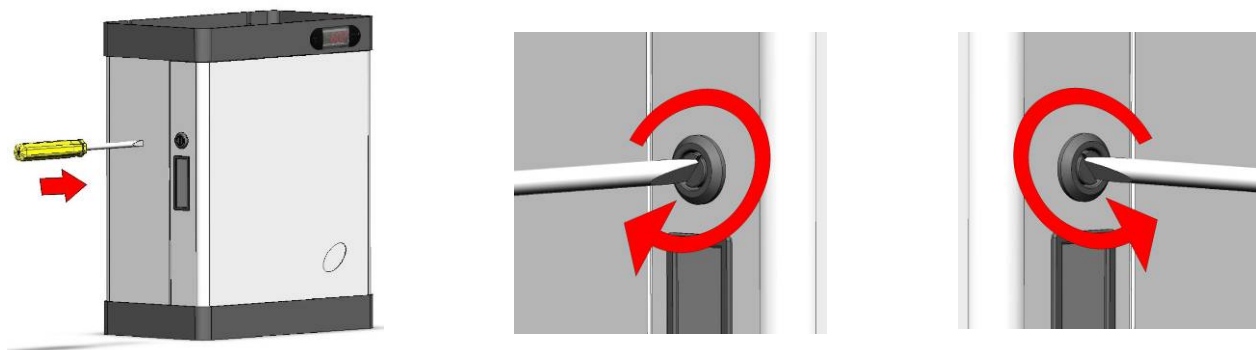
- Устанавливайте прибор как можно ближе к месту подачи пара, длина пароподводящей трубки не должна превышать 5 метров.
- При прокладке парового шланга особое внимание уделите свободному потоку конденсата внутри шланга и парораспределительной трубки. Уклон горизонтальных участков шланга должен быть не менее 5% в сторону слива, не допускается наличие провисаний шланга, в которых будет скапливаться вода. Повороты шланга должны иметь радиус не менее 300 мм, при этом не допускается появление изломов и пережатий.
- Устанавливайте прибор на высоте, обеспечивающей удобное управление прибором. Рекомендуемая высота более 1 м.
- При работе некоторые компоненты увлажнителя могут нагреваться выше 60°C. Убедитесь, что рядом с увлажнителем и паровым шлангом нет чувствительных к теплу, воде и влажности материалов.
- Не прокладывайте питающие и сигнальные провода в общих пучках или каналах, используйте соединительные провода минимальной длины, чтобы избежать наводок, это может отрицательно повлиять на работу электроники.
- Установите автоматические выключатели в цепях питания, сечения всех проводов и номиналы автоматических выключателей должны соответствовать уровням подводимой по ним мощности.
- При удлинении кабеля датчика поперечное сечение проводов должно составлять минимум 1 мм².
- При увлажнении в воздуховоде обязательно подключите цепь блокировки работы увлажнителя. При выключенной вентиляции воздуховоде увлажнитель работать не должен.
- При увлажнении в воздуховоде и регулировании по комнатному датчику обязательно установите дополнительный ограничивающий датчик в воздуховоде.
- Подсоедините к дренажному патрубку шланг диаметром 40 мм (25 мм для моделей OEM-eSTEAM): убедитесь, что шланг не перегибается и не поднимается выше уровня патрубка. Шланг и трубы дренажной системы должны выдерживать температуру 100°C и никогда не должны подниматься выше уровня подсоединения к увлажнителю.
- Используйте только водопроводную воду при давлении 1-10 бар.

5. Монтаж увлажнителей воздуха

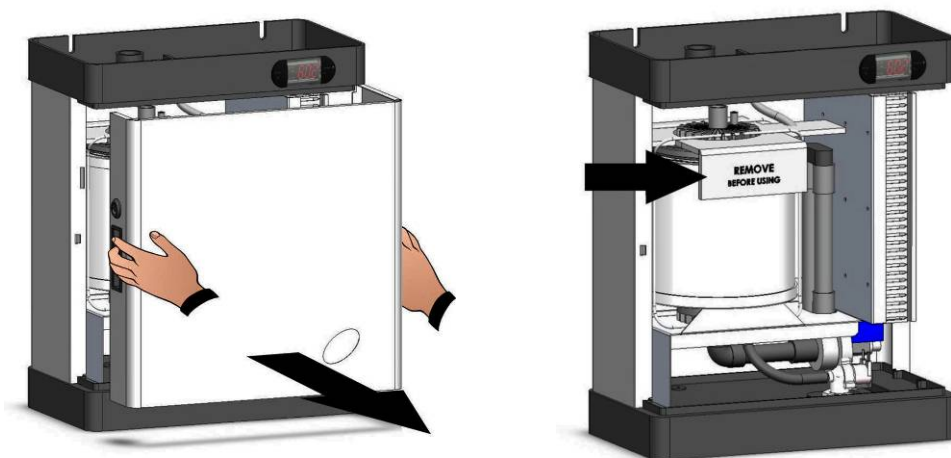
- Достаньте увлажнитель из упаковки, держа его вертикально. Убедитесь, что прибор не имеет повреждений.
- Закрепите увлажнитель шурупами на стене, желательно на уровне 1 м от пола в удобном месте, используя 4 паза в задней стенке увлажнителя. Стена и крепеж должны выдерживать вес заполненного водой увлажнителя. Модель 96Т снабжена ножками и предназначена для установки на полу, также возможно использовать подходящую подставку (учитывайте вес устройства).



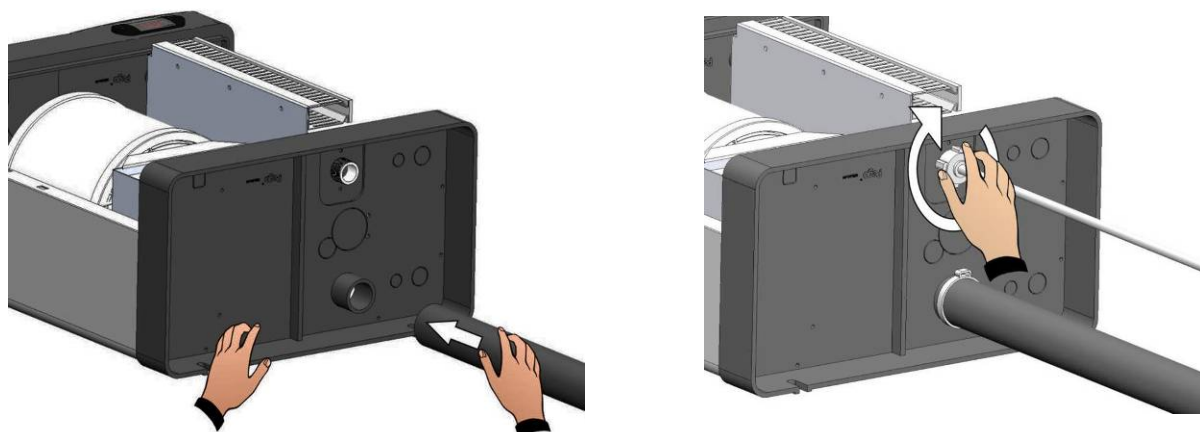
- Отверткой откройте замки на передней крышке.



- Чтобы снять переднюю крышку, возьмитесь за ручки по бокам крышки и потяните ее осторожно на себя. Снимите с цилиндра защитный картон.



- Подсоедините дренажный шланг (диаметр 40 мм) к дренажному патрубку и закрепите его хомутом, который входит в комплект.
- Присоедините трубку подачи воды к электромагнитному клапану с резьбой 1/4" снизу увлажнителя.



Шланг и трубы дренажной системы должны выдерживать температуру 100°C, быть диаметром не менее 40 мм и никогда не должны подниматься выше уровня подсоединения к увлажнителю.

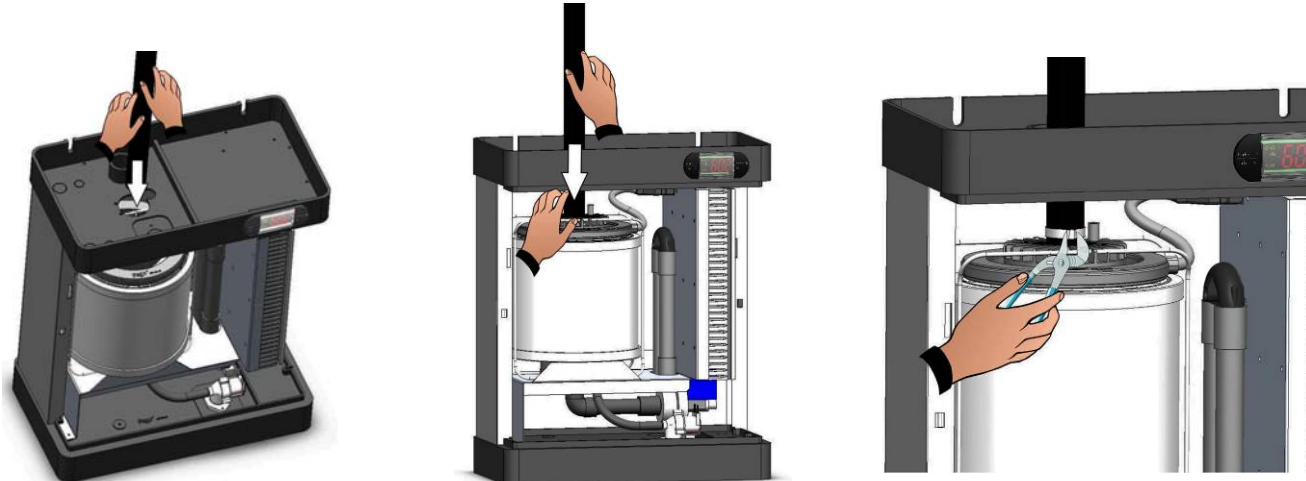


НЕ ВКЛЮЧАЙТЕ УВЛАЖНИТЕЛЬ, ЕСЛИ ДРЕНАЖ НЕ ПОДКЛЮЧЕН!

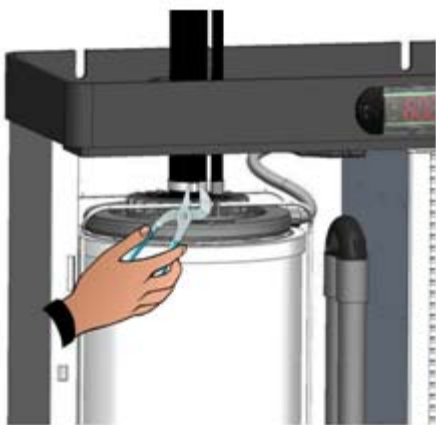


Для подключения воды используйте гибкий шланг.

- Присоедините паровой шланг к патрубку цилиндра и закрепите его хомутом.



- При необходимости подсоедините к соответствующему патрубку цилиндра шланг для отвода конденсата.



Используйте специальные шланги для увлажнителей или предназначенные для работы при высокой температуре и не выделяющие вредные вещества.



ШЛАНГ НЕ ДОЛЖЕН БЫТЬ ПЕРЕЖАТ, В НЕМ НЕ ДОЛЖНА СКАПЛИВАТЬСЯ ВОДА. ДЛИНА ПАРОВОГО ШЛАНГА НЕ ДОЛЖНА ПРЕВЫШАТЬ 5 МЕТРОВ!

5.1. Особенности монтажа моделей OEM-eSTEAM



Бескорпусные модели OEM-eSTEAM поставляются в виде набора основных компонентов, все кабельные соединения необходимо выполнить самостоятельно в соответствии с электрической схемой. При выборе места для монтажа увлажнителя OEM-eSTEAM внутри вентиляционной установки или центрального кондиционера необходимо учитывать рабочий диапазон увлажнителя по температуре и влажности, возможность подключения электрических кабелей, воды и дренажа. Контроллер увлажнителя рекомендуется размещать в шкафу управления вентиляционной установкой.

В остальном монтаж, подключение шлангов и кабелей производится аналогично моделям eSTEAM.

Внимание: для дренажа в моделях OEM-eSTEAM используется шланг диаметром 25 мм.

6. Электрическое подключение

Подключите электропитание к клеммной колодке увлажнителя. В однофазных моделях напряжение 230 В подается на выводы R и N. В трехфазных моделях, использующих напряжение 400 В и нейтраль, - на выводы R, S, T и N. Подключите защитное заземление к клемме PE.

Проверьте наличие перемычки между контактами 60 и 61 клеммника (внешняя блокировка). При необходимости эти клеммы возможно использовать для аварийного отключения увлажнителя, при размыкании контактов увлажнитель отключится.

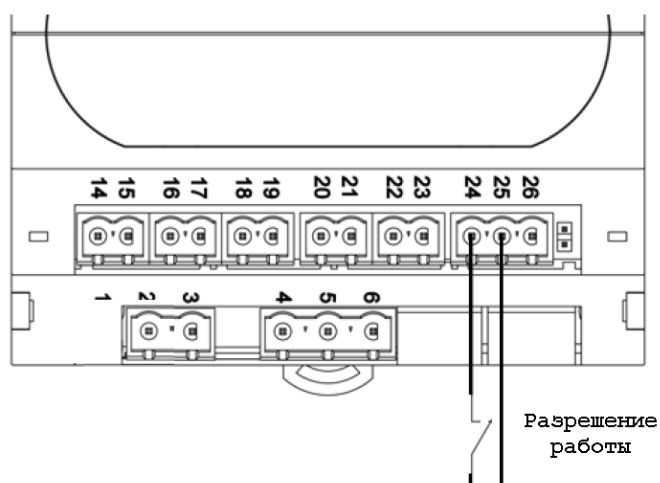
Клеммы 62 и 63 используются для подключения вентиляторного парораспределителя, смотрите соответствующую инструкцию.

В увлажнителе eSTEAM 96T установлено два контроллера - A1 и A2. Датчики и пр. необходимо подключать к контроллеру A1, контроллер A2 работает в режиме ведомого (см. раздел 6.15).



Если увлажнитель используется для увлажнения в воздуховоде, обязательно подключите сухой контакт в щите автоматики вентиляционной установки к клеммам 24 и 25 контроллера. Сухой контакт должен замыкаться при запуске вентилятора и размыкаться при его остановке (сигнал разрешения работы увлажнителя). Также возможно использовать отдельный дифференциальный датчик давления, который должен замыкаться при работе вентилятора. Это позволит избежать работы паровлажнителя при остановленном вентиляторе.

При разомкнутом контакте увлажнитель не работает и на дисплее горит «OFF».



Если внешнее управление не требуется, – между контактами 24 и 25 необходимо поставить перемычку. Если увлажнители соединены по схеме «ведомый-ведущий», размыкание контактов 24 и 25 на ведущем блоке останавливает все увлажнители в группе, на ведомом – только соответствующий увлажнитель.

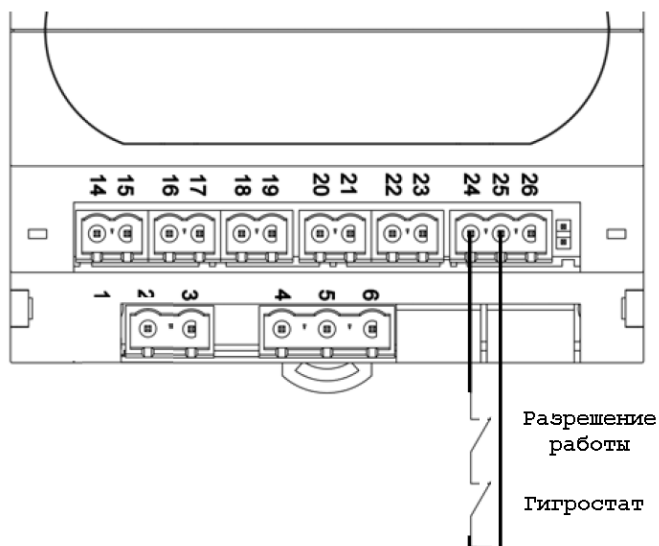
6.1. Режим «ВКЛ/ВЫКЛ»

Подключите гигростат (сухой контакт гигростата должен замыкаться при понижении влажности) к клеммам 24 и 25 контроллера.



Режим «ВКЛ/ВЫКЛ» не рекомендуется использовать для увлажнения в воздуховоде, используйте режим пропорционального регулирования (описание смотрите ниже). Если по каким-либо причинам необходимо использовать режим «ВКЛ/ВЫКЛ», то при увлажнении в воздуховоде и регулировании по комнатному гигростату обязательно установите дополнительный канальный ограничивающий гигростат, подключите его последовательно с комнатным гигростатом к клеммам 24 и 25 контроллера. Установите ограничивающий гигростат на 80-90%.

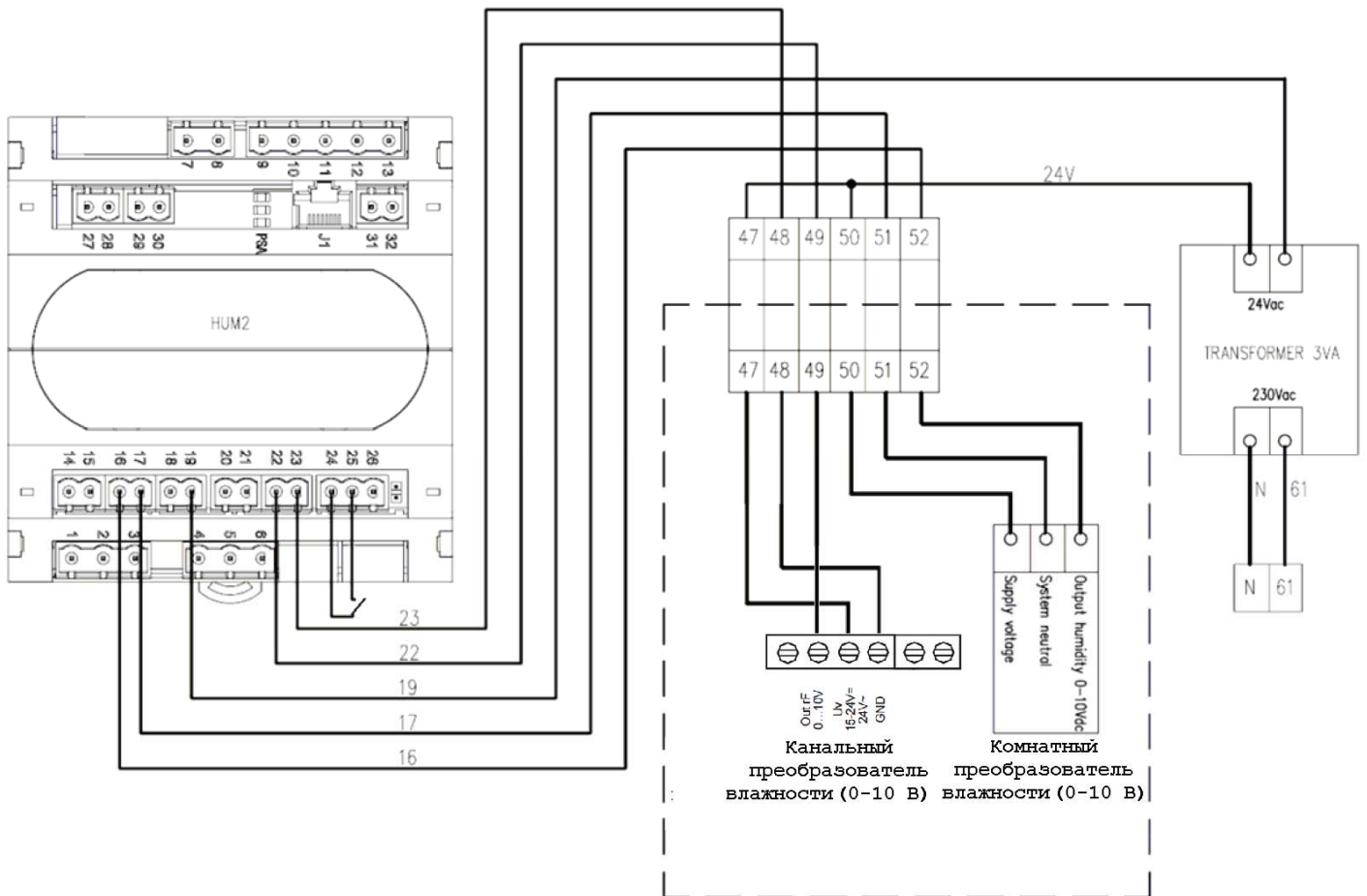
- Установите параметр S9=0.
- Подключите контакт разрешения работы увлажнителя и гигростат к клеммам 24 и 25 контроллера.



6.3. Режим пропорционального управления по комнатному датчику 0-10 В

Режим используется для регулирования влажности по комнатному датчику, также должен быть установлен датчик-ограничитель в канале приточного воздуха. Вместо комнатного датчика возможно использовать датчик в канале вытяжки (раздел 3).

- Установите параметр S9=6.
- Подключите контакт разрешения работы увлажнителя к клеммам 24 и 25 контроллера.
- Подключите комнатный преобразователь влажности с выходным сигналом 0-10 В к клеммам 50 (напряжение питания датчика 24 В перем.), 51 (общий) и 52 (сигнал 0-10 В). На рисунке показан пример подключения преобразователя HRTN (Regin).
- Подключите каналный преобразователь влажности с выходным сигналом 0-10 В к клеммам 47 (напряжение питания датчика 24 В перем.), 48 (общий) и 49 (сигнал 0-10 В). На рисунке показан пример подключения преобразователя РТН-К1/ РТ1000 (Polar Bear).
- Суммарная потребляемая преобразователями мощность не должна превышать 3 ВА.



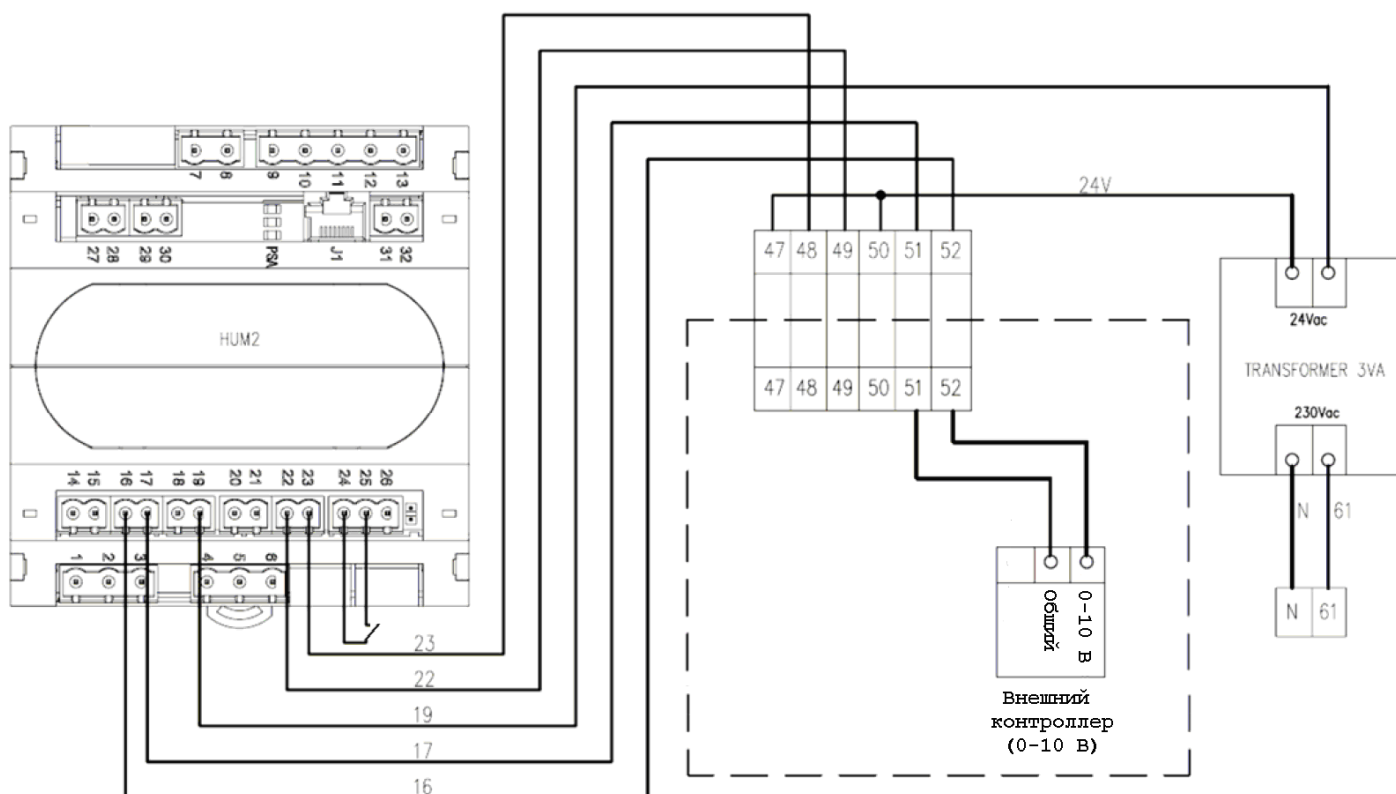
6.4. Режим управления по сигналу 0-10 В внешнего контроллера

Режим используется для работы под управлением внешнего контроллера. Производительность увлажнителя регулируется пропорционально управляющему сигналу 0-10 В. Например, при подаче сигнала 5 В производительность eSTEAM 6 составит 3 кг/час. Если максимальная производительность увлажнителя ограничена параметром Pr – производительность будет пропорциональна управляющему сигналу, уменьшенному на значение параметра Pr.



Если внешний контроллер снабжен только комнатным датчиком или датчиком в канале вытяжного воздуха и не может работать в режиме ограничения производительности по приточному каналу, – подключите дополнительный ограничивающий датчик (раздел 6.5).

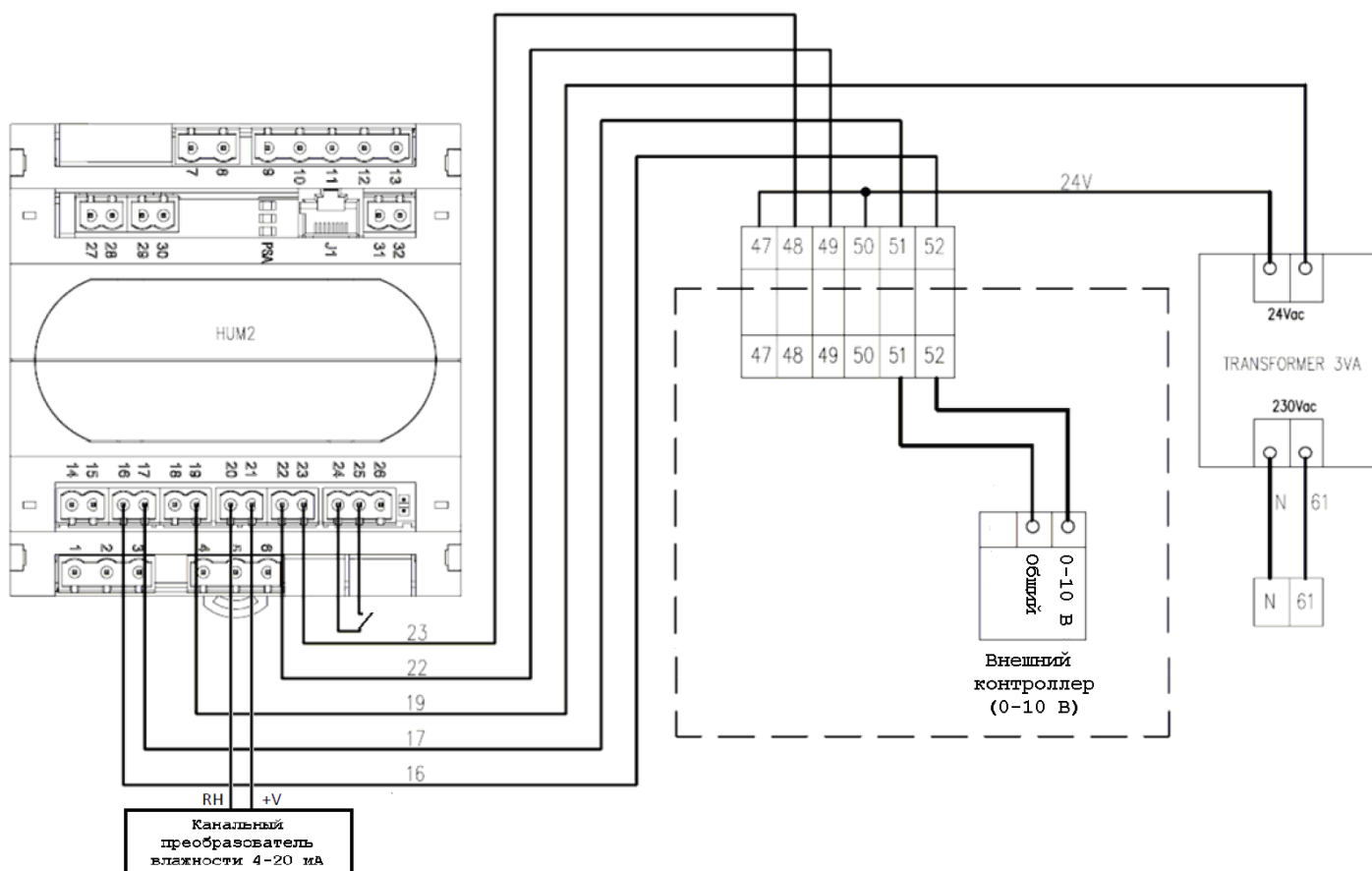
- Установите параметр S9=2.
- Подключите контакт разрешения работы увлажнителя к клеммам 24 и 25 контроллера.
- Подключите внешний контроллер с выходным сигналом 0-10 В к клеммам 51 (общий) и 52 (сигнал 0-10 В).



6.5. Режим управления по сигналу 0-10 В внешнего контроллера с ограничением по каналному датчику

Режим используется для работы под управлением внешнего контроллера. Режим используется в случае, если внешний контроллер снабжен только комнатным датчиком или датчиком в канале вытяжного воздуха и не может работать в режиме ограничения производительности по приточному каналу (раздел 3).

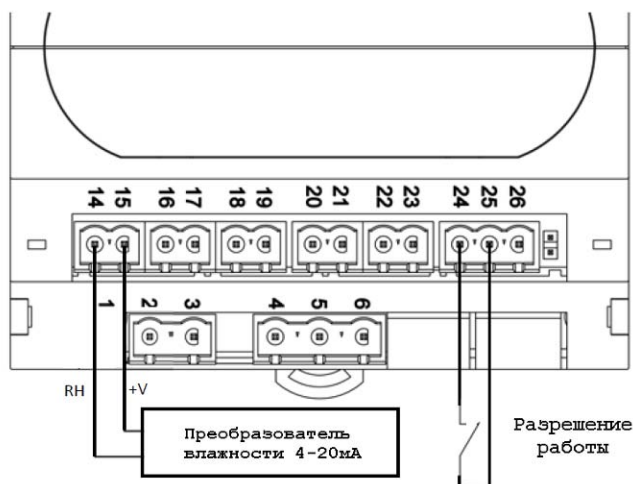
- Установите параметр S9=4.
- Подключите контакт разрешения работы увлажнителя к клеммам 24 и 25 контроллера.
- Подключите внешний контроллер с выходным сигналом 0-10 В к клеммам 51 (общий) и 52 (сигнал 0-10 В).
- Подключите каналный преобразователь влажности с выходным сигналом 4-20 мА к клеммам 20 (сигнал RH) и 21 (+V).



6.6. Режим пропорционального управления по каналному датчику 4-20 мА

Режим используется для регулирования влажности по датчику в канале приточного воздуха (раздел 3).

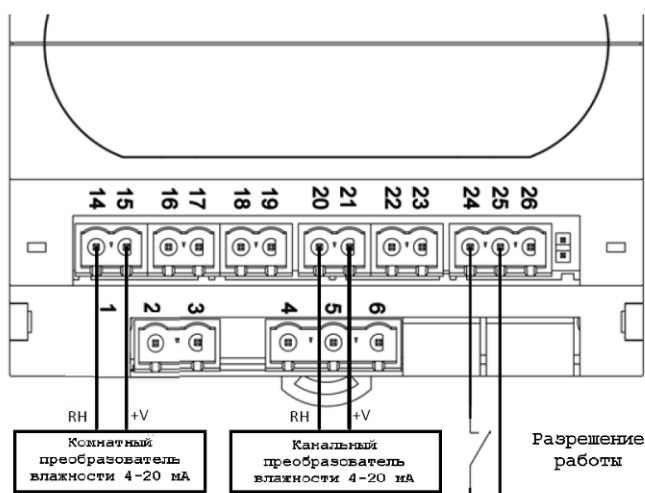
- Установите параметр S9=1.
- Подключите контакт разрешения работы увлажнителя к клеммам 24 и 25 контроллера.
- Подключите каналный преобразователь влажности с выходным сигналом 4-20 мА к клеммам 14 (сигнал RH) и 15 (V+).



6.7. Режим пропорционального управления по комнатному датчику 4-20 мА

Режим используется для регулирования влажности по комнатному датчику, также должен быть установлен датчик-ограничитель в канале приточного воздуха. Вместо комнатного датчика возможно использовать датчик в канале вытяжки (раздел 3).

- Установите параметр S9=3.
- Подключите контакт разрешения работы увлажнителя к клеммам 24 и 25 контроллера.
- Подключите комнатный преобразователь влажности с выходным сигналом 4-20 мА к клеммам 14 (сигнал RH) и 15 (V+).
- Подключите каналный преобразователь влажности с выходным сигналом 4-20 мА к клеммам 20 (сигнал RH) и 21 (V+).



6.8. Режим пропорционального управления по сети RS-485

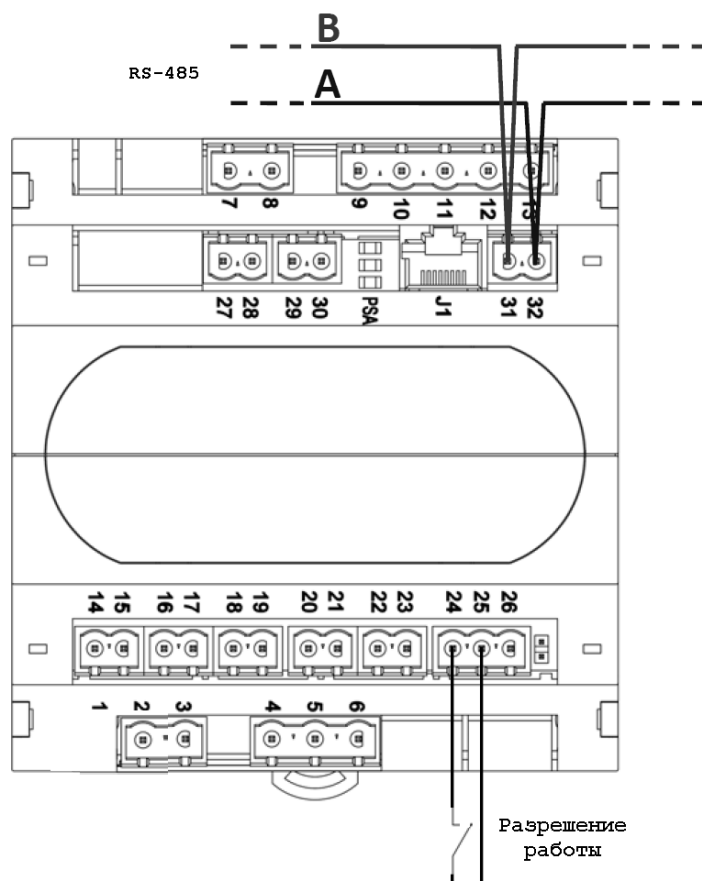
Режим используется для работы под управлением внешнего контроллера по сети RS-485 с использованием протокола Modbus RTU. Значение требуемой производительности записывается в регистр 1537.

Подробности смотрите в отдельном руководстве.



Значение паропроизводительности и сигнал управления дренажным циклом должны обновляться чаще, чем раз в минуту. При отсутствии сигналов управления увлажнитель переходит в безопасный режим - прекращает производство пара и отключает дренажный насос.

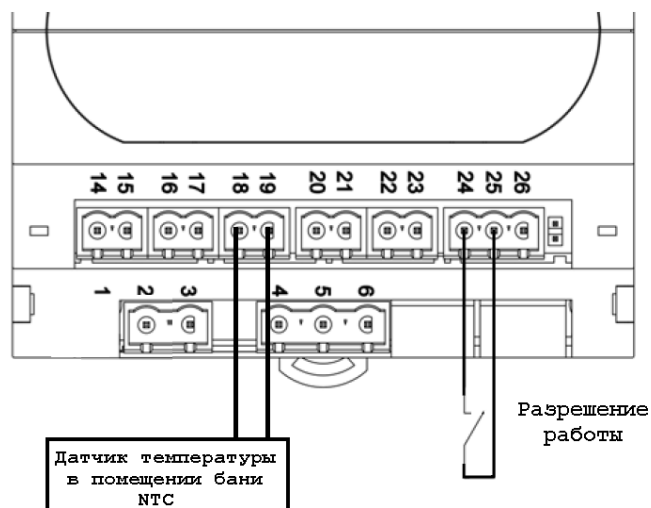
- Установите параметр S9=8.
- Подключите контакт разрешения работы увлажнителя к клеммам 24 и 25 контроллера.
- Подключите сеть RS-485 к клеммам 32 (сигнал А, TX+) и 31 (сигнал В, TX-).



6.9. Режим регулирования температуры (режим паровой бани)

В режиме паровой бани увлажнитель управляется по сигналам датчика температуры. При понижении температуры до значения «уставка температуры – дифференциал» увлажнитель включается и работает вплоть до достижения уставки.

- Установите параметр S9=7.
- Подключите контакт разрешения работы увлажнителя к клеммам 24 и 25 контроллера.
- Подключите датчик температуры NTC к клеммам 18 и 19.



В режиме паровой бани также могут использоваться дополнительные выходы для управления насосом ароматизатора или вентилятором (раздел 6.11).

Управление насосом ароматизатора

Насос ароматизатора периодически включается на заданное время. При этом увлажнитель должен быть включен, производить пар, и температура в помещении должна быть не менее 70% от заданной. Интервалы работы насоса задаются при программировании параметрами t2 и t3.

Также насос может быть включен вручную (раздел 7).

Управление вентилятором подачи пара

Для подачи пара в помещение может быть использован дополнительный вентилятор. Вентилятор работает при производстве пара, для управления вентилятором используются выходы Do4 или Do5 (параметры программирования dO4 или dO5=3).

Также для подключения вентилятора могут использоваться клеммы 62 и 63, которые предназначены для подключения вентиляторного парораспределителя.

Управление вентилятором циркуляции/просушки

Для перемешивания воздуха в помещении во время прекращения производства пара или для просушивания помещения после работы пароувлажнителя может быть использован дополнительный вентилятор. Вентилятор работает во время прекращения производства пара, для управления вентилятором используются выходы Do4 или Do5 (параметры программирования dO4 или dO5=-3).

Также вентилятор возможно включить вручную (раздел 7) для просушивания помещения, увлажнитель при этом должен находиться в режиме ожидания. Вентилятор выключится автоматически по истечении времени, заданного при программировании (параметр t4), для ручного выключения переключите режим ожидания на рабочий.

6.10. Дополнительные входы контроллера увлажнителя

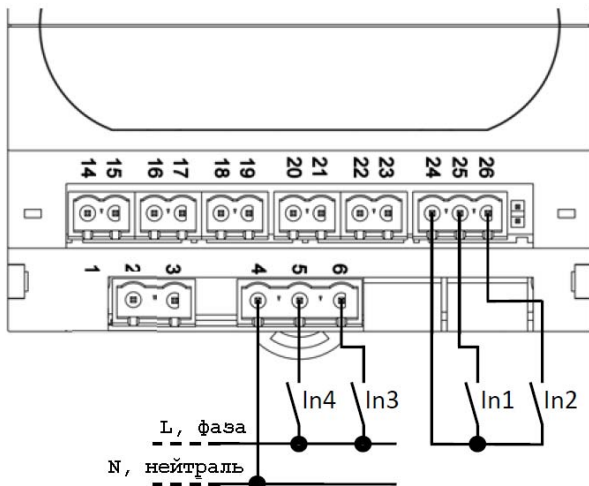
Вход In1 (клеммы 24 и 25, тип подключения – сухой контакт) используется для ограничения производительности, управления дренажным насосом или в качестве дополнительного входа для разрешения работы (выбирается при программировании, параметр In1). При разомкнутом контакте увлажнитель не работает и на дисплее горит «OFF» (заводская настройка).

Вход In2 (клеммы 24 и 26, тип подключения – сухой контакт) используется для ограничения производительности, управления дренажным насосом или в качестве дополнительного входа для разрешения работы (выбирается при программировании, параметр In2).

При использовании увлажнителя без дисплея для ручного включения дренажного насоса можно использовать переключку, расположенную рядом с клеммой 26 и соединенную с входом In2.

Вход In3 (клеммы 4 (нейтраль) и 6 (фаза), высоковольтный) используется для ограничения производительности, управления дренажным насосом или в качестве дополнительного входа для разрешения работы (выбирается при программировании, параметр In3).

Вход In4 (клеммы 4 (нейтраль) и 5 (фаза), высоковольтный) используется для подключения датчика уровня в паровом цилиндре. Этот вход подключен на заводе и не может использоваться для других целей.



Входы TA1 и TA2 (клеммы 27 и 28 для первого цилиндра и клеммы 29 и 30 для второго цилиндра) используются для подключения трансформатора тока. Эти входы подключены на заводе и не могут использоваться для других целей.

6.11. Дополнительные выходы контроллера увлажнителя

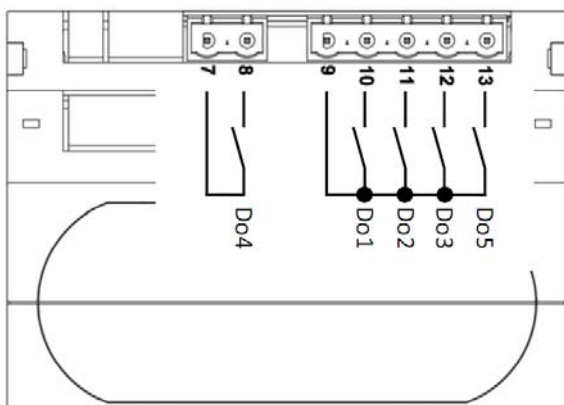
Выход Do1 (клеммы 9 и 10, высоковольтный) используется для управления контактором увлажнителя. Этот выход подключен на заводе и не может использоваться для других целей.

Выход Do2 (клеммы 9 и 11, высоковольтный) используется для управления впускным клапаном увлажнителя. Этот выход подключен на заводе и не может использоваться для других целей.

Выход Do3 (клеммы 9 и 12, высоковольтный) используется для управления дренажным насосом увлажнителя. Этот выход подключен на заводе и не может использоваться для других целей.

Выход Do4 (клеммы 7 и 8, сухой контакт, гальванически изолирован) используется для управления насосом ароматизатора, дополнительным вентилятором, индикации работы или аварии (выбирается при программировании, параметр Do4). Нагрузочная способность выхода – 8(3) А при 250 В перем.

Выход Do5 (клеммы 9 и 13, высоковольтный, гальванически не изолирован) используется для управления насосом ароматизатора, дополнительным вентилятором, индикации работы или аварии (выбирается при программировании, параметр Do5). Нагрузку, рассчитанную на напряжение питания 230 В, необходимо подключать к клеммам 13 и N. Нагрузочная способность выхода – 8(3) А при 250 В перем.



6.12. Подключение электропитания контроллера

Электропитание контроллера $\sim 230 \text{ В} \pm 10\%$ подключается к клеммам 2 и 3. Клеммы подключены на заводе и не могут использоваться для других целей. Максимальная потребляемая контроллером мощность 5 ВА.

6.13. Подключение дисплея контроллера

Дисплей подключается к контроллеру с помощью 8-проводного кабеля с разъемами RJ45 (тип: cross-connection). Кабель подключен на заводе и не может использоваться для других целей. После проведения первичной настройки возможно эксплуатировать увлажнитель без дисплея, при этом диагностика работы и аварий осуществляется по трем светодиодным индикаторам контроллера (см. раздел 7), а ручное управление дренажом – с помощью внешнего выключателя или с помощью перемычки на плате контроллера (см. раздел 6.10).

6.14. Особенности подключения моделей OEM-eSTEAM

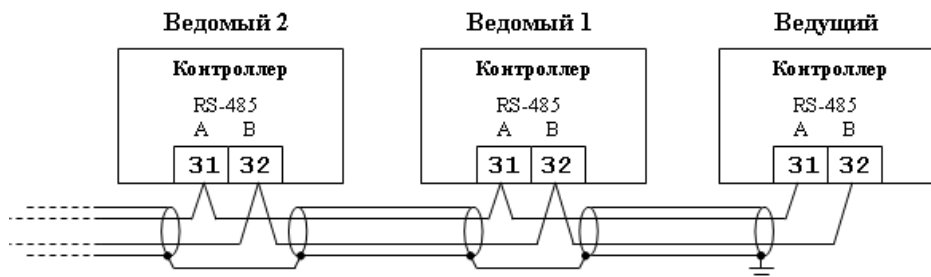
Бескорпусные модели OEM-eSTEAM поставляются в виде набора основных компонентов, все кабельные соединения необходимо выполнить самостоятельно в соответствии с электрической схемой. Кабели должны быть рассчитаны на потребляемый соответствующими компонентами ток, силовые и сигнальные кабели необходимо прокладывать отдельно друг от друга.

6.15. Подключение увлажнителей по схеме «ведущий-ведомый»

Увлажнители могут объединяться в группу до 6 блоков, при этом суммарная производительность достигает 288 кг/час. Поскольку в увлажнителях eSTEAM 96T используется два контроллера - в группе может быть только три увлажнителя 96T, либо один 96T и четыре других, либо два 96T и два других. В группе увлажнители работают под управлением одного из увлажнителей, этот увлажнитель является ведущим. Ведущий увлажнитель управляет производительностью всех увлажнителей.

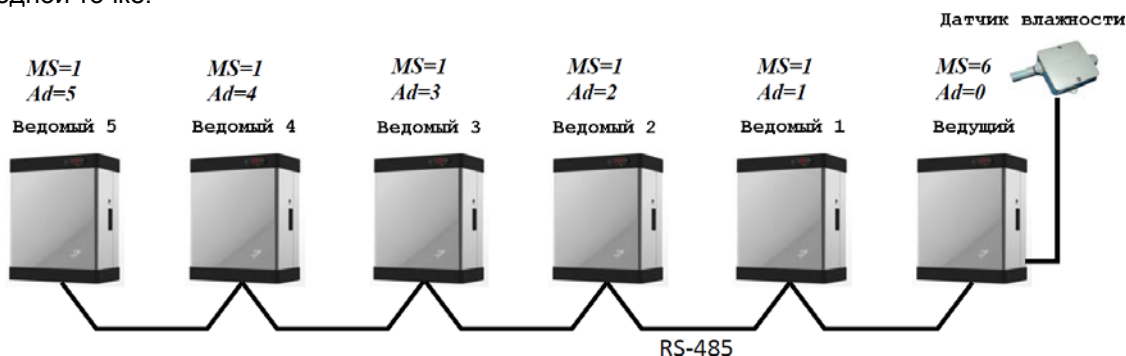
Ведущим или ведомым можно назначить любой увлажнитель eSTEAM с помощью программирования параметров MS и Ad в меню.

Для работы в группе контроллеры увлажнителей должны быть соединены кабелем RS-485 по схеме:



Максимальная длина кабеля - 500 метров. При размещении увлажнителей на расстоянии нескольких метров и отсутствии электрических помех допускается использовать неэкранированный кабель. На расстоянии от 10 до 100 метров допускается использовать экранированный кабель «витая пара», на больших расстояниях требуется использовать специальный кабель, например BELDEN 8762.

Допускается только последовательное соединение контроллеров, соединение типа «звезда» недопустимо. Не прокладывайте кабель рядом с силовыми кабелями. Экранированный кабель должен быть заземлен только в одной точке.



Для работы в системе «ведущий-ведомый» у каждого увлажнителя должны быть установлены параметры MS и Ad. Если увлажнитель отключен от системы «ведущий-ведомый» и используется самостоятельно – установите параметры MS = 0 и Ad = 0. Параметры устанавливаются на втором уровне программирования, см. описание.

6.16. Алгоритмы работы «ведущий-ведомый»

Ведущий блок постоянно управляет производительностью ведомых блоков (0-100%). Также ведущий увлажнитель управляет циклами дренажа всех увлажнителей, что обеспечивает бесперебойную подачу пара. Датчики влажности подключаются к ведущему блоку, соответственно, настройки типа подключенных датчиков производятся также на ведущем блоке. Параметр P_г, определяющий производительность (см. описание модуля управления), устанавливается для каждого блока отдельно.

Клеммы сигнала разрешения работы (клеммы 24 и 25) работают следующим образом:

- На ведущем увлажнителе размыкание контакта приводит к остановке ведущего и всех ведомых агрегатов.
- На ведомом агрегате размыкание контакта приводит к остановке только соответствующего ведомого агрегата.

Ручной перевод увлажнителя в режим остановки с помощью кнопок на дисплее работает следующим образом:

- Нажатие кнопки на ведущем увлажнителе переводит его в режим остановки, на ведомых прекращается производство пара.
- Нажатие кнопки на ведомом увлажнителе переводит в режим остановки только его.

Если ведущий блок не получает ответа от ведомого блока, через 15 секунд на дисплее ведущего блока выводится аварийное сообщение E7, при этом увлажнитель продолжает функционировать. При восстановлении связи с ведомым блоком ошибка сбрасывается автоматически.

Если ведомый блок не получает команд от ведущего блока, через 15 секунд на дисплее ведомого блока выводится сообщение E7, при этом данный блок отключается. При восстановлении связи с ведущим блоком ошибка сбрасывается автоматически и ведомый блок начинает нормальную работу под управлением ведущего блока.

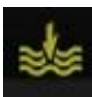

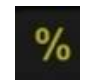

Ведущий увлажнитель управляет автоматическими циклами дренажа ведомых увлажнителей, это необходимо, чтобы избежать одновременного отключения двух увлажнителей из группы на время проведения цикла дренажа. Ведомый увлажнитель посылает запрос на проведение цикла дренажа ведущему, который распределяет циклы дренажа.





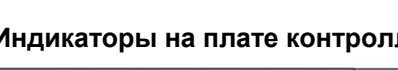
7. Дисплей, индикаторы и кнопки

Дисплей расположен на передней панели увлажнителя. Он состоит из цифрового индикатора для визуальной проверки параметров и кнопок для изменения уставок.

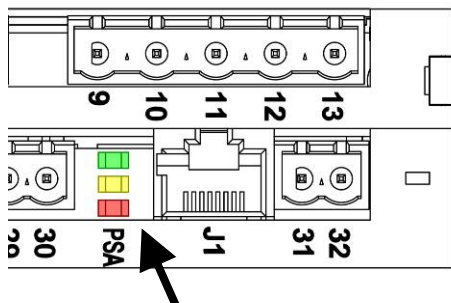


1		Кнопка «Display / Вверх» - В режиме программирования увеличивает значение / пролистывает список вверх. - В рабочем режиме переключает режим индикации – «Потребляемый ток, А», «Паро-производительность, %» и «Текущее значение влажности, % (при соответствующих настройках параметра S9)».
2		Кнопка «Дренаж / Вниз» - В режиме программирования уменьшает значение / пролистывает список вниз. - В рабочем режиме включает дренажный насос.
3		Кнопка «Stand-by» - Включает и выключает увлажнитель (нажмите и держите более 2 секунд). - Выключает звуковой сигнал аварии / подтверждает аварию.
4		Кнопка «Set» - В рабочем режиме служит для индикации уставки / изменения уставки (при соответствующих настройках параметра S9). Для изменения уставки с кнопкой «Set» необходимо одновременно нажать кнопку «Вверх» или «Вниз». - Восстанавливает звуковой сигнал аварии.
5		Цифровой индикатор
6		Индикатор «Работа» Выключен – нет электропитания. Горит – увлажнитель в рабочем режиме. Мигает – увлажнитель в режиме ожидания.
7		Индикатор «Производство пара» Горит – увлажнитель производит пар.
8		Индикатор «Авария» Выключен – нет аварий. Горит – смотрите раздел 11 «Диагностика неисправностей». Мигает – смотрите раздел 11 «Диагностика неисправностей».
9		Индикатор «Температура» Горит – в данный момент цифровой индикатор показывает температуру воздуха (режим бани). Мигает – цифровой индикатор показывает уставку температуры воздуха.
10		Индикатор «Впускной клапан» Горит – открыт впускной клапан, вода поступает в цилиндр.

11		Индикатор «Дренаж» Горит – работает дренажный насос, вода удаляется из цилиндра. Мигает – тест дренажной системы.
12		Индикатор «Потребляемый ток» Горит – в данный момент цифровой индикатор показывает потребляемый увлажнителем ток (A).
13		Индикатор «Производительность» Горит – в данный момент цифровой индикатор показывает реальную производительность увлажнителя в процентах от максимальной для этой модели. <i>Пример: Если индикатор увлажнителя модели eSteam 6 (максимальная производительность 6 кг/час) показывает 50% - это означает, что производительность в данный момент равна 3 кг пара в час.</i>
14		Индикатор «Относительная влажность» Горит, вместе с индикатором 13 (%HR) – в данный момент цифровой индикатор показывает относительную влажность, измеренную датчиком влажности. Мигает – цифровой индикатор показывает уставку относительной влажности.

	Вход на 1 уровень программирования При одновременном нажатии кнопок «Display / Вверх» и «Дренаж / Вниз» на три секунды осуществляется вход на 1 уровень программирования. Вход подтверждается звуковым сигналом.
	Выход из режима программирования При одновременном нажатии кнопок «Display / Вверх» и «Дренаж / Вниз» на три секунды осуществляется выход из режима программирования. Выход подтверждается звуковым сигналом.
	Вход на 2 уровень программирования При одновременном нажатии кнопок «Display / Вверх», «Дренаж / Вниз» и «Stand-by» на три секунды осуществляется вход на 2 уровень программирования. Вход и выход подтверждаются звуковым сигналом.
	Включение и выключение насоса ароматизатора (режим бани) При одновременном нажатии кнопок «Display / Вверх» и «Stand-by» на три секунды - включается и выключается работа насоса ароматизатора. Текущее состояние индицируется символами EoF – насос выключен и Eon – насос работает по программе (смотрите раздел 8).
	Включение режима просушивания помещения (режим бани) При одновременном нажатии кнопок «Дренаж / Вниз» и «Stand-by» на три секунды включается режим просушивания помещения (смотрите раздел 8).

Индикаторы на плате контроллера



Зеленый индикатор – горит при наличии электропитания и при команде на производство пара, мигает в режиме ожидания или при отсутствии команды на производство пара.

Желтый индикатор – горит при производстве пара (на электроды подано питание), мигает при работе дренажа.

Красный индикатор – мигает при появлении аварии, количество вспышек длительностью 0,5 сек. с интервалом 2 сек. соответствует номеру аварии.

8. Программирование

8.1. Первый уровень программирования

Этот уровень позволяет пользователю изменять диапазон пропорционального регулирования и настроить параметры ограничения производительности.

Чтобы войти на 1 уровень программирования:

- Одновременно нажмите кнопки «Display / Вверх» и «Дренаж / Вниз» и держите их не менее трех секунд, пока на дисплее не появится первый программируемый параметр. Отпустите кнопки.
- Выберите при помощи кнопок «Display / Вверх» или «Дренаж / Вниз» параметр для изменения.
- Нажмите кнопку «Set» для индикации уставки или измените уставку, нажав одновременно кнопки «Set» и «Display / Вверх» или «Set» и «Дренаж / Вниз».
- Если уставки заданы, можно выйти из меню, одновременно нажав кнопки «Display / Вверх» и «Дренаж / Вниз» в течение нескольких секунд, пока не появится параметр, отображаемый до программирования (например, паропроизводительность или потребляемый ток). Новые настройки автоматически сохраняются при выходе из меню конфигурации.

Параметр	Описание	Диапазон уставки	Заводская уставка
Pr	Ограничение максимальной паропроизводительности	20-100 %	100%
Bp	Диапазон пропорциональности (не используется в режиме вкл/выкл)	1-20 %	10%
StC	Уставка ограничения влажности (регулирование влажности с использованием двух датчиков)	25-99%	99%
r0	Дифференциал регулирования по ограничивающему датчику (регулирование влажности с использованием двух датчиков)	1-(StC - 20) %	50%
r1	Дифференциал регулирования по датчику температуры (режим бани)	0,2-10°C	2°C
UrC	Показания ограничивающего датчика	0-100 %, только индикация	



Диапазон пропорциональности **Bp** представляет собой интервал значений влажности, в котором увлажнитель работает в пропорциональном режиме.

Например, если **Bp** = 10% (-5% / +5%) и уставка = 50%, то при уровне влажности менее 45% производительность увлажнителя будет равна 100%; при уровне влажности более 55% увлажнитель прекращает вырабатывать пар. В диапазоне между 45% и 55% контроллер плавно регулирует генерирование пара.

Pr – Ограничение максимальной паропроизводительности. Например, если для увлажнителя eSTEAM 6 (максимальная производительность 6 кг/ч) установить **Pr** = 50%, то увлажнитель сможет вырабатывать не более 3 кг пара в час при любых условиях.



Уменьшение параметра **Pr** полезно использовать при низкой проводимости воды, при эксплуатации вентиляционной установки на скорости ниже расчетной и перед заменой парового цилиндра.

Параметр **StC** используется для уставки дополнительного ограничивающего датчика. Использование второго датчика позволит избежать излишнего повышения влажности в канале, которое возможно при использовании комнатного датчика и канального парораспределителя. При повышении уровня влажности в канале до уставки **StC**, увлажнитель прекращает подачу пара и восстанавливает подачу при падении влажности до **StC-r0** (с учетом задержки таймера **t1**).

8.2. Второй уровень программирования

Уровень 2 позволяет пользователю работать с расширенными установочными параметрами увлажнителя.



Параметры второго уровня программирования не следует изменять без согласования с сервис-центром или техническим специалистом.

Чтобы войти на 2 уровень программирования:

- Одновременно нажмите кнопки «Display / Вверх», «Дренаж / Вниз» и «Stand-by» и держите их не менее трех секунд, пока на дисплее не появится первый программируемый параметр. Отпустите кнопки.
- Выберите при помощи кнопок «Display / Вверх» или «Дренаж / Вниз» параметр для изменения.
- Нажмите кнопку «Set» для индикации уставки или измените уставку, нажав одновременно кнопки «Set» и «Display / Вверх» или «Дренаж / Вниз».
- Если уставки заданы, можно выйти из меню, одновременно нажав кнопки «Display / Вверх» и «Дренаж / Вниз» в течение нескольких секунд, пока не появится параметр, отображаемый до программирования (например, паропроизводительность или потребляемый ток). Новые настройки автоматически сохраняются при выходе из меню конфигурации.
- После завершения программирования необходимо заново включить увлажнитель кнопкой «Stand-by».

Параметр	Диапазон уставки	Заводская уставка				
		3М 6М 12Т	6Т	24Т	48Т 96Т	
S0	Время работы дренажного насоса во время цикла деминерализации	0,1÷12,7 с.	2	2	3	5
S1	Наработка	Десятки часов	-			
S2	Период между деминерализацией Интервал в минутах работы (при генерировании пара) между заменой воды для деминерализации.	1÷250 мин.	15			
S3	Время задержки подачи напряжения на электроды после дренажа	1÷12 с.	2			
S4	Период слива воды при простое. Вода полностью сливается из цилиндра, если он не используется в течение заданного времени, 0 – вода не сливается.	0÷24 часа	1			
S5	Минимальный перепад тока для запуска цикла заполнения цилиндра	0,2÷10 А	1	0,7	1	4
S6	Ток перегрузки в процентах для запуска дренажного насоса	0÷50%	25	25	20	20
S7	Время работы насоса при перегрузке по току	0,1÷5,0 с.	0,5			
S8	Минимальный перепад тока при полном или частичном заполнении цилиндра водой	0,0÷5,0 А	0,1	0,1	0,3	0,5
S9	Режим управления: S9=0 Вкл/Выкл. S9=1 Пропорциональный с использованием встроенного контроллера и датчика 4-20 мА. S9=2 Пропорциональный с использованием внешнего контроллера с сигналом 0-10 В S9=3 Пропорциональный с использованием встроенного контроллера, датчика 4-20 мА и датчика-ограничителя 4-20 мА. S9=4 Пропорциональный с использованием внешнего контроллера (сигнал 0-10 В) и датчика-ограничителя 4-20 мА. S9=5 Пропорциональный с использованием встроенного контроллера и датчика 0-10 В. S9=6 Пропорциональный с использованием встроенного контроллера, датчика 0-10 В и датчика-ограничителя 0-10 В. S9=7 Режим поддержания температуры (режим бани). S9=8 Пропорциональный с управлением по RS-485 (Modbus). Значение требуемой производительности должно записываться в регистр 1537. <i>Внимание: значение паропроизводительности и сигнал управления дренажным циклом должны обновляться чаще, чем раз в минуту. При отсутствии сигналов увлажнитель прекращает производство пара и работу дренажного насоса.</i>	0÷8	0			
S10	Тест дренажной системы 0 – не активирован, 1 - активирован	0,1	1			
CA1	Калибровка датчика влажности	-20÷20%	0%			
CA2	Калибровка ограничителя влажности	-20÷20%	0%			
CA3	Калибровка датчика температуры	-10÷10°C	0°C			
t1	Таймер Время задержки перед повторным включением после срабатывания ограничения по каналному датчику.	0÷240 с.	10			
t2	Таймер насоса ароматизатора (режим бани) Насос ароматизатора периодически включается на заданное время. При этом увлажнитель должен быть включен и температура в помещении должна быть не менее 70% от заданной. Интервал между включениями задается таймером t3.	1÷30 с.	2			

Параметр		Диапазон уставки	Заводская уставка			
			3М 6М 12Т	6Т	24Т	48Т 96Т
t3	Таймер насоса ароматизатора (режим бани) Интервал между включениями насоса ароматизатора, если t3=0 – насос будет работать постоянно.	0÷99 мин.	5 мин			
t4	Таймер просушки помещения (режим бани) При использовании увлажнителя для бани есть возможность установить время работы вентилятора для просушки помещения (вентилятор работает, пар не производится). Таймер запускает вентилятор на заданное время после выключения увлажнителя (кнопкой «Stand-by»).	0÷24 часа	0 (выключен)			
t5	Время активации аварии E10 (серьезная авария) При наличии аварии E9 в течение времени, заданного параметром t5, активируется авария E10. Также авария E10 активируется после трехкратного повторения аварии E9 за 12 часов. При t5=0 авария E10 не выдается.	0÷99 мин	15			
In1	Дискретный вход In1 (сухой контакт) ± 10 Включение дренажного насоса. ± 9 Ограничение производительности до 90%. ± 8 Ограничение производительности до 80%. ± 7 Ограничение производительности до 70%. ± 6 Ограничение производительности до 60%. ± 5 Ограничение производительности до 50%. ± 4 Ограничение производительности до 40%. ± 3 Ограничение производительности до 30%. ± 2 Сигнал разрешения работы. ± 1 Вход внешней аварии 0 Не используется. <i>Для активации замыканием контактов (нормально разомкнутый контакт) установите положительное значение параметра.</i> <i>Для активации размыканием контактов (нормально замкнутый контакт) установите отрицательное значение параметра.</i>	-10÷10	2			
In2	Дискретный вход In2 (сухой контакт) ± 10 Включение дренажного насоса. ± 9 Ограничение производительности до 90%. ± 8 Ограничение производительности до 80%. ± 7 Ограничение производительности до 70%. ± 6 Ограничение производительности до 60%. ± 5 Ограничение производительности до 50%. ± 4 Ограничение производительности до 40%. ± 3 Ограничение производительности до 30%. ± 2 Сигнал разрешения работы. ± 1 Вход внешней аварии 0 Не используется. <i>Для активации замыканием контактов (нормально разомкнутый контакт) установите положительное значение параметра.</i> <i>Для активации размыканием контактов (нормально замкнутый контакт) установите отрицательное значение параметра.</i>	-10÷10	10			
In3	Дискретный вход In3 (230 В) ± 10 Включение дренажного насоса. ± 9 Ограничение производительности до 90%. ± 8 Ограничение производительности до 80%. ± 7 Ограничение производительности до 70%. ± 6 Ограничение производительности до 60%. ± 5 Ограничение производительности до 50%. ± 4 Ограничение производительности до 40%. ± 3 Ограничение производительности до 30%. ± 2 Сигнал разрешения работы. ± 1 Вход внешней аварии 0 Не используется. <i>Для активации замыканием контактов (нормально разомкнутый контакт) установите положительное значение параметра.</i> <i>Для активации размыканием контактов (нормально замкнутый контакт) установите отрицательное значение параметра.</i>	-10÷10	0			

Параметр		Диапазон уставки	Заводская уставка			
			3М 6М 12Т	6Т	24Т	48Т 96Т
dO4	Дискретный выход dO4 4 Управление насосом подачи ароматизатора (режим бани). 3 Управление вентилятором (реле активируется при производстве пара). 2 Реле активируется в режиме ожидания или при отсутствии производства пара. 1 Реле активируется при аварии. 0 Не используется. -1 Реле деактивируется при аварии. -2 Реле деактивируется в режиме ожидания или при отсутствии производства пара. -3 Управление вентилятором (реле деактивируется при производстве пара).	-3÷4		1		
dO5	Дискретный выход dO5 4 Управление насосом подачи ароматизатора (режим бани). 3 Управление вентилятором (реле активируется при производстве пара). 2 Реле активируется в режиме ожидания или при отсутствии производства пара. 1 Реле активируется при аварии. 0 Не используется. -1 Реле деактивируется при аварии. -2 Реле деактивируется в режиме ожидания или при отсутствии производства пара. -3 Управление вентилятором (реле деактивируется при производстве пара).	-3÷4		0		
HSE	Ограничение максимальной уставки	0÷99		99		
Ad	Адрес Сетевой адрес увлажнителя при соединении нескольких увлажнителей по схеме «ведущий/ведомый» или в сети Modbus RTU.	0÷247		1		0(A1) 1(A2)
MS	Режим работы «ведущий/ведомый» Режим работы увлажнителя при соединении нескольких увлажнителей по схеме «ведущий/ведомый». MS=0 Увлажнитель не подключен к системе «ведущий/ведомый» и работает самостоятельно, либо в сети Modbus RTU. MS=1 Увлажнитель является ведомым, уставка одинакова для всех ведомых блоков. MS=2 Увлажнитель является ведущим и имеет 1 подключенный ведомый блок. MS=3 Увлажнитель является ведущим и имеет 2 подключенных ведомых блока. MS=4 Увлажнитель является ведущим и имеет 3 подключенных ведомых блока. MS=5 Увлажнитель является ведущим и имеет 4 подключенных ведомых блока. MS=6 Увлажнитель является ведущим и имеет 5 подключенных ведомых блока.	0÷6		0		2(A1) 1(A2)
rEL	Версия программного обеспечения	Только индикация, версия 13 на момент издания инструкции.				

9. Ввод в эксплуатацию

9.1. Включение и выключение увлажнителя

При подаче напряжения увлажнитель переходит в режим ожидания, при этом мигает индикатор «Работа». Если увлажнитель останавливался из-за отключения электропитания, то при возобновлении подачи электропитания увлажнитель продолжит работу.

Для запуска увлажнителя нажмите и удерживайте кнопку «Stand-by», индикатор «Работа» прекратит мигать и загорится постоянно. Увлажнитель начнет работать.

Для выключения увлажнителя нажмите и удерживайте кнопку «Stand-by», индикатор «Работа» начнет мигать. Увлажнитель прекратит работу.

9.2. Подготовка к первому включению

- Перед включением проверьте правильность подключения электропитания, сигнальной линии, гидравлических соединений, дренажа и паропровода. Проверьте, нет ли утечек воды внутри увлажнителя.



Если питающий трубопровод содержит нефтепродукты или другие пенообразующие субстанции, его следует промыть водой в течение нескольких минут.

- Если у увлажнителя подключена цепь внешней блокировки – проверьте, работает ли вентиляционная установка.
- Подайте напряжение на увлажнитель.
- Увлажнитель на несколько секунд включит дренажный насос, при этом контроллер издает длинный звуковой сигнал.



Проверьте, что тип подключенного датчика (0-10 В, 4-20 мА и пр.) соответствует запрограммированным параметрам.



Сравните реальную производительность увлажнителя, установленную параметром **Pr**, с требуемой по проектной документации, это особенно важно при увлажнении в воздуховоде. Установка заниженной производительности приведет к недостаточному увлажнению, установка завышенной производительности может привести к чрезмерному повышению влажности в воздуховоде и, как следствие, к периодическому срабатыванию ограничительных датчиков (если они установлены) или выпадению конденсата.

- Если увлажнители соединены по схеме «ведущий-ведомый», выключение ведущего блока останавливает все увлажнители в группе, на ведомом – только соответствующий увлажнитель.
- Установите требуемое значение уровня влажности. При использовании внешнего контроллера или гигростата установите требуемый уровень влажности согласно инструкции к контроллеру или гигростату.
- Дайте цилиндру наполниться водой, подождите, пока она не начнет кипеть, при помощи кнопки «Дренаж» слейте воду из цилиндра. Повторите процедуру еще два раза.
- Увлажнитель готов к работе в автономном режиме.

10. Техническое обслуживание

10.1. Периодичность обслуживания



Техническое обслуживание увлажнителя должен проводить квалифицированный специалист. Перед проведением любых работ с увлажнителем слейте воду дренажным насосом, перекройте подачу воды, полностью отключите электропитание и подождите, пока увлажнитель остынет.

Вид работ	Периодичность
Проверка на отсутствие протечек.	Через 1 час работы увлажнителя после выполнения обслуживания или ремонта.
Проверка состояния электрических контактов.	Ежемесячно.
Проверка состояния цилиндра (включая состояние электродов и корпуса цилиндра, отсутствие деформации или потемнения пластмассы), очистка или замена цилиндра при необходимости. Проверка на отсутствие протечек.	Ежемесячно или каждые 500 часов работы.
Полная проверка состояния увлажнителя, включая проверку систем электропитания, автоматики, подачи воды, парораспределения и дренажа. Замена цилиндра.	Ежегодно или каждые 2500 часов работы.

Цилиндр с электродами - это единственная часть в увлажнителе, подверженная износу по мере его эксплуатации, для увеличения срока службы в цилиндрах увлажнителей eSTEAM устанавливаются электроды из нержавеющей стали. Срок службы цилиндра будет зависеть от качества воды (от удельной проводимости и жесткости) и от интенсивности эксплуатации прибора.



Важным параметром, влияющим на скорость накопления накипи в цилиндре, является S2, определяющий периодичность замены воды для деминерализации при работе увлажнителя (см. программирование). Установка короткого периода приведет к частой замене воды и снижению образования накипи. Однако, при этом увеличивается потребление воды и электроэнергии, а также, особенно при низкой проводимости воды, снижается производительность.

Когда электроды придут в негодность, уровень воды резко возрастет, вслед за чем включится аварийный сигнал E1. Если вы не находите других причин возникновения данного сигнала тревоги, замените цилиндр. Действуйте следующим образом:

10.2. Замена цилиндра

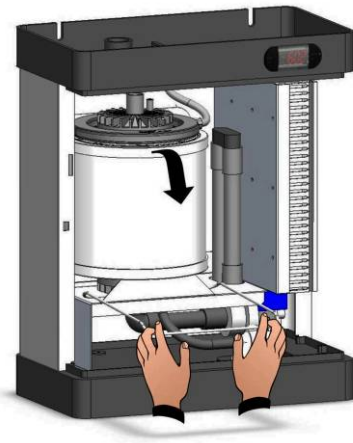
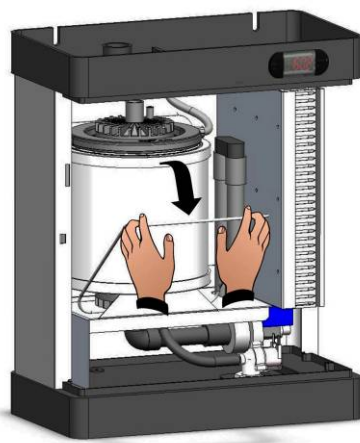
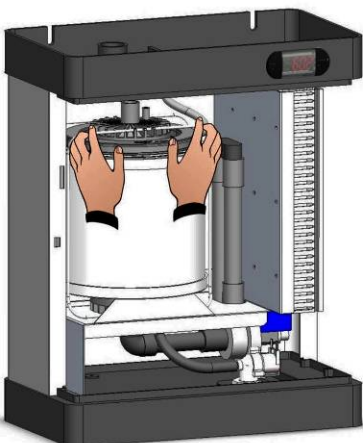


НЕ МЕНЯЙТЕ ЦИЛИНДР, ЕСЛИ ВНУТРИ ЕСТЬ ВОДА, И ОН НЕ ОСТЫЛ. СНАЧАЛА С ПОМОЩЬЮ КНОПКИ «ДРЕНАЖ» СЛЕЙТЕ ВСЮ ВОДУ!

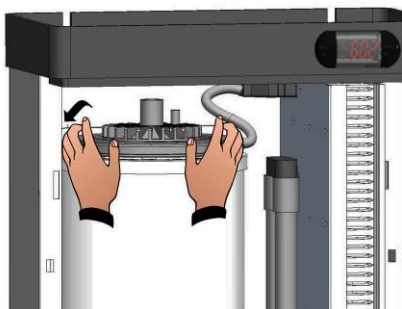


НЕ МЕНЯЙТЕ ЦИЛИНДР ПРИ ВКЛЮЧЕННОМ ЭЛЕКТРОПИТАНИИ! СРАЗУ ПОСЛЕ СЛИВА ВОДЫ ПОЛНОСТЬЮ ОТКЛЮЧИТЕ ЭЛЕКТРОПИТАНИЕ УВЛАЖНИТЕЛЯ!

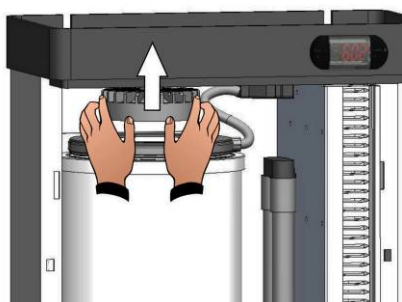
Откройте переднюю крышку увлажнителя. Снимите передний зажим с верхней крышки и опустите его.



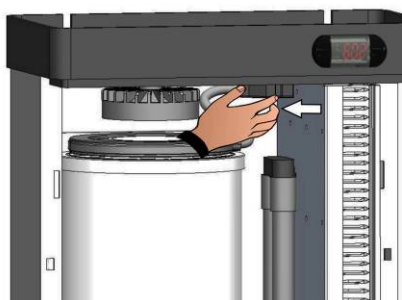
Снимите задний зажим с верхней крышки и опустите его.



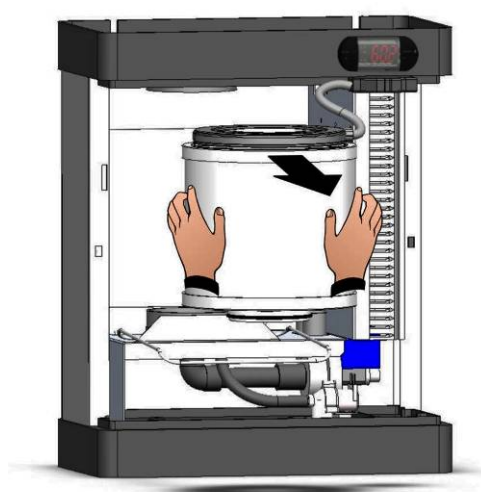
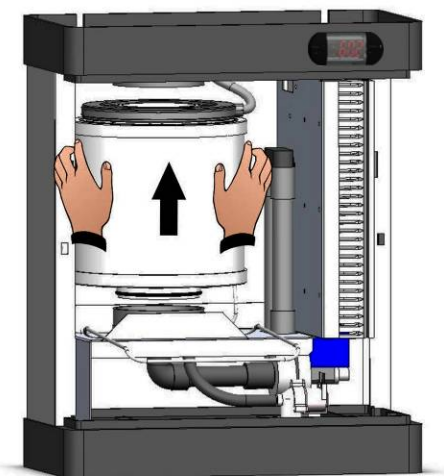
Поднимите крышку, вынимая ее из цилиндра.



Отсоедините электрический кабель от цилиндра.



Поднимите цилиндр немного вверх и выньте его из нижней крышки, а затем извлеките его из увлажнителя.



Вставьте новый цилиндр, повторяя вышеописанные действия в обратном порядке. Проверьте, что на новом цилиндре сверху и снизу правильно установлены уплотнительные кольца. Смажьте прилагающейся смазкой уплотнители и фланцы для облегчения установки цилиндра.



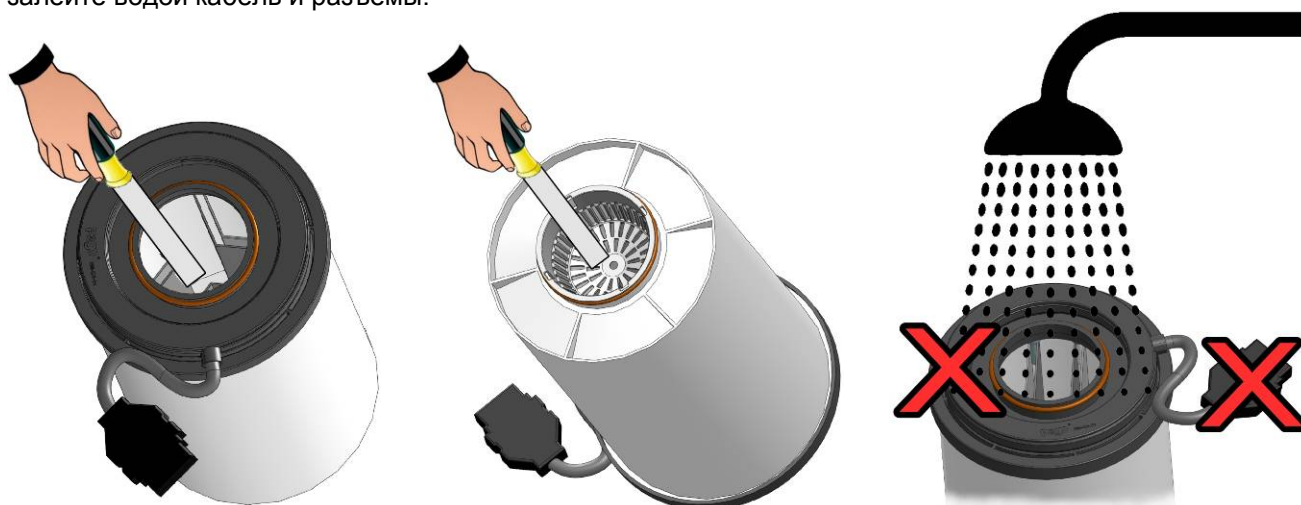
ПРИ ПОМОЩИ КНОПКИ «ДРЕНАЖ» ПРОМОЙТЕ ЦИЛИНДР 2-3 РАЗА СРАЗУ ПОСЛЕ ТОГО, КАК ВСТАВИТЕ ЕГО В УВЛАЖНИТЕЛЬ. ПОСЛЕ ОДНОГО ЧАСА РАБОТЫ ПРОВЕРЬТЕ УВЛАЖНИТЕЛЬ НА ОТСУТСТВИЕ ПРОТЕЧЕК.

10.3. Очистка цилиндра

При работе увлажнителя в цилиндре скапливается накипь, которая препятствует прохождению тока и работе дренажной системы. Если в результате осмотра установлено, что электроды в хорошем состоянии и замена цилиндра не требуется – необходимо его очистить.

**⊘ НЕ СНИМАЙТЕ ЦИЛИНДР, ЕСЛИ ВНУТРИ ЕСТЬ ВОДА, И ОН НЕ ОСТЫЛ. СНАЧАЛА С ПОМОЩЬЮ КНОПКИ «ДРЕНАЖ» СЛЕЙТЕ ВСЮ ВОДУ!
НЕ СНИМАЙТЕ ЦИЛИНДР ПРИ ВКЛЮЧЕННОМ ЭЛЕКТРОПИТАНИИ! СРАЗУ ПОСЛЕ СЛИВА ВОДЫ ПОЛНОСТЬЮ ОТКЛЮЧИТЕ ЭЛЕКТРОПИТАНИЕ УВЛАЖНИТЕЛЯ!**

Снимите цилиндр (смотрите раздел 10.2). Снимите уплотнительные кольца с цилиндра. Очистите внутренности цилиндра с помощью подходящего пластикового инструмента, например, скребка. Промойте цилиндр 20% уксусной кислотой. При работе не повредите посадочные места уплотнительных колец и не залейте водой кабель и разъемы.



Проверьте состояние уплотнительных колец, при необходимости замените. Перед установкой цилиндра проверьте правильное положение уплотнительных колец. Установите цилиндр. При установке используйте смазку, поставляемую вместе с увлажнителем.

ПРИ ПОМОЩИ КНОПКИ «ДРЕНАЖ» ПРОМОЙТЕ ЦИЛИНДР 2-3 РАЗА СРАЗУ ПОСЛЕ ТОГО, КАК ВСТАВИТЕ ЕГО В УВЛАЖНИТЕЛЬ.

ПОСЛЕ ОДНОГО ЧАСА РАБОТЫ ПРОВЕРЬТЕ УВЛАЖНИТЕЛЬ НА ОТСУТСТВИЕ ПРОТЕЧЕК.



11. Диагностика неисправностей


При возникновении неисправности включается звуковой сигнал, реле аварии и индикация «Авария». Для выключения звукового сигнала нажмите кнопку «Stand-by», нажатие кнопки «Set» восстанавливает звуковую сигнализацию.

Существуют три типа аварийных сообщений:

- С автоматическим сбросом, индикация аварии отключается, если причина аварии устранена
- С ручным сбросом
- Со сбросом с помощью отключения электропитания (звуковая сигнализация не может быть отключена кнопкой «Stand-by»).

Если увлажнитель не укомплектован дисплеем, код аварии можно вычислить по количеству вспышек красного индикатора на плате управления, например, «три вспышки – пауза» означает E3, постоянная работа – E0. Для сброса аварийного сообщения на увлажнителях без дисплея отключите электропитание.

Индикация	Причина	Устранение неисправности	Сброс
Увлажнитель не включается. Нет индикации на дисплее.	Отсутствует напряжение питания.	Проверьте подключение.	
Увлажнитель не включается, мигает надпись OFF.	Разомкнуты контакты внешней блокировки (заводская настройка - контакты 24 и 25).	Проверьте работу вентиляционной установки или других устройств, к которым подключена блокировка.	Авто
Индикатор  мигает, кода аварии нет, звукового сигнала нет.	Сработал датчик максимального уровня воды в цилиндре, потребляемый ток в норме. Если датчик сработал в начале рабочего цикла - увлажнитель производит автоматическую промывку и продолжает работу.	Проверьте отсутствие пены в цилиндре, при необходимости промойте цилиндр и трубопроводы. При высокой проводимости воды установите более частые циклы деминерализации (параметр S2). Проверьте состояние крышки цилиндра. Влажная крышка может создавать утечку тока, что приводит к ложному срабатыванию датчика.	Авто
Индикатор  горит, кода аварии нет.	Датчик максимального уровня остается активным больше часа после автоматической промывки. Производство пара блокируется до подтверждения аварии кнопкой «Stand-by».	См. выше.	Ручной
En	Нет связи между дисплеем и контроллером.	Проверьте разъем J1 и кабель.	Авто
E0	Неисправен датчик влажности. Неправильное подключение датчика. Неправильно задан тип датчика (параметр S9)	Проверьте датчик и его подключение. Проверьте уставку S9.	Авто
E1	Сработал датчик максимального уровня воды в цилиндре, потребляемый ток ниже требуемого. Производство пара блокируется до подтверждения аварии кнопкой «Stand-by».	Проверьте электрический разъем цилиндра. Используя электрические клещи и вольтметр, проверьте напряжение питания и потребляемый ток (по всем трем фазам для трехфазных моделей). Проверьте состояние цилиндра и электродов цилиндра. Проверьте проводимость воды кондуктометром, проводимость не должна быть ниже указанной в технических характеристиках. Если проводимость ниже - необходимо уменьшить производительность увлажнителя (параметр Pr). Проверьте отсутствие пены в цилиндре, при необходимости промойте цилиндр и трубопроводы. При высокой проводимости воды установите более частые циклы понижения концентрации (параметр S2). Проверьте состояние крышки цилиндра. Влажная крышка может создавать утечку тока, что приводит к ложному срабатыванию датчика.	Ручной

Индикация	Причина	Устранение неисправности	Сброс
 мигает и код аварии E1	Сработал датчик максимального уровня воды в цилиндре во время теста дренажной системы, потребляемый ток ниже требуемого. Производство пара блокируется до подтверждения аварии кнопкой «Stand-by».	Смотрите описание E1	Ручной
E2	Неисправен ограничивающий датчик влажности. Неправильное подключение ограничивающего датчика. Неправильно задан тип ограничивающего датчика (параметр S9)	Проверьте датчик и его подключение. Проверьте уставку S9.	Авто
E3	Нет подачи воды. При уставке параметра S2<10 авария деактивирована. Производство пара блокируется до подтверждения аварии кнопкой «Stand-by».	Проверьте подачу воды. Проверьте отсутствие утечек. Проверьте впускной клапан.	Ручной
E5	Автоматический тест дренажной системы не пройден. Цилиндр, дренажный насос или дренажные трубки засорены. Дренажный насос неисправен.	Проверьте состояние дренажной системы. Аварийный сигнал выключится после успешного прохождения следующего автоматического теста или при выключении увлажнителя. <i>Тест проводится автоматически каждые 10 часов работы, для выключения установите параметр S10=0.</i>	Авто
E6	Автоматический тест дренажной системы не пройден второй раз. Цилиндр, дренажный насос или дренажные трубки засорены. Дренажный насос неисправен. Производство пара блокируется.	Проверьте состояние дренажной системы. <i>Тест проводится автоматически каждые 10 часов работы, для выключения установите параметр S10=0.</i>	Ручной
E7	Нет связи с ведомым блоком при совместном использовании увлажнителей.	Проверьте, включен ли ведомый увлажнитель. Проверьте кабель связи и параметры программирования MS и Ad.	Авто
	Нет связи с ведущим блоком при совместном использовании увлажнителей. Производство пара блокируется.	Проверьте, включен ли ведущий увлажнитель. Проверьте кабель связи и параметры программирования MS и Ad.	Авто
E8	Сигнал внешней аварии. Производство пара блокируется.	Проверьте устройство, подключенное к входам In1-3 и соответствующие параметры программирования. Этот вход может использоваться, например, для подключения аварийного термостата.	Авто
E9	Повторяющийся сигнал внешней аварии E8.	При наличии аварии E8 в течение времени, заданного параметром t5, активируется авария E9. Также авария E9 активируется после трехкратного повторения аварии E8 за 12 часов.	Ручной
	Срабатывает УЗО или дифференциальный автомат на линии питания. Утечка тока по причине протечки воды.	Устраните протечку. Высушите внутренние компоненты увлажнителя.	
	Недостаточная производительность. Нет напряжения на одной из фаз трехфазного увлажнителя. Образование водяного затвора в паровой трубе.	Проверьте подачу электропитания. Проложите шланг и закрепите паровую трубу согласно инструкции.	



Если в этой таблице отсутствует описание неисправности вашего увлажнителя, свяжитесь с сервисным центром.

12. Гарантийные обязательства

На увлажнители Polar Bear eSTEAM предоставляется гарантия в течение 12 месяцев с момента поставки. Если неисправность увлажнителя вызвана неправильной установкой, эксплуатацией или механическими воздействиями на корпус и внутренние компоненты - гарантийные обязательства аннулируются. Пользователю настоятельно рекомендуется обращать внимание на все инструкции и информацию о технических характеристиках прибора.

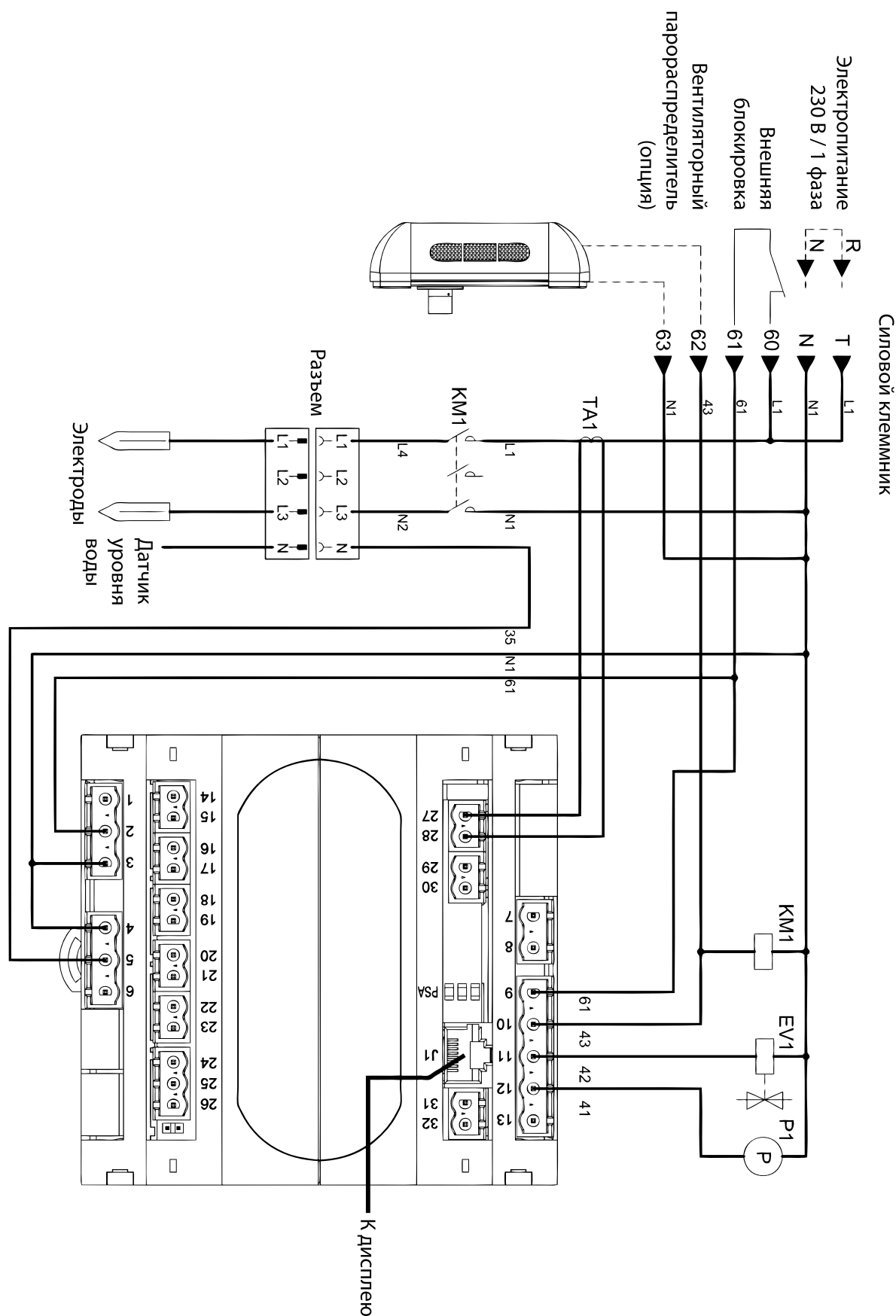


Любые изменения в электропроводке и внутренних компонентах устройства, действия, не соответствующие данной инструкции, ведут к прерыванию гарантийных обязательств. Такие изменения и действия могут явиться причиной сбоев в работе прибора, его серьезного повреждения или не подлежащей восстановлению поломки, а также подвергнуть опасности людей и объекты.

Производитель оставляет за собой право вносить изменения в продукцию без изменения основных ее характеристик. Издание новой инструкции по эксплуатации заменяет старую версию.

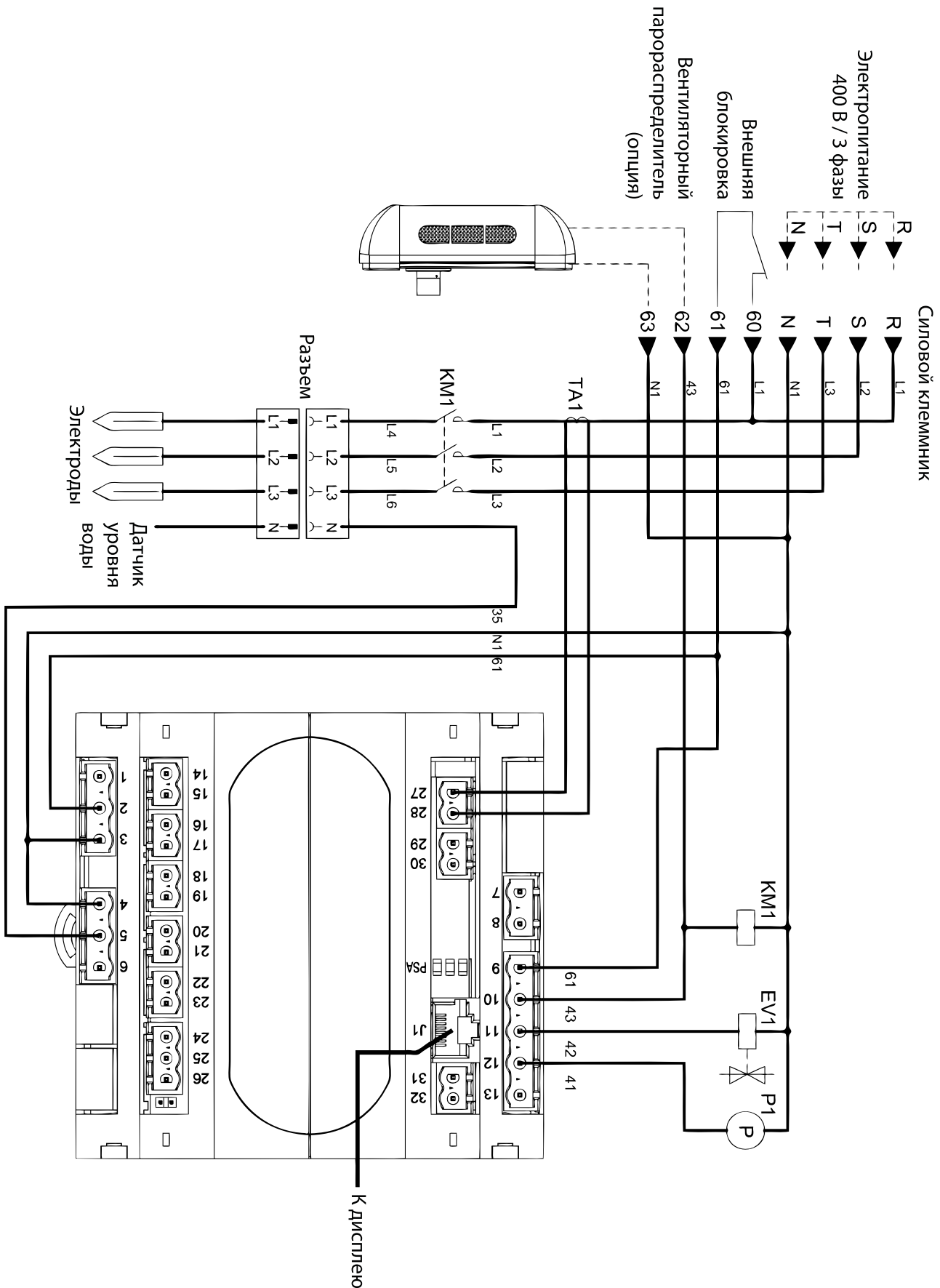
13. Электрические схемы

13.1. eSTEAM-3M и 6M



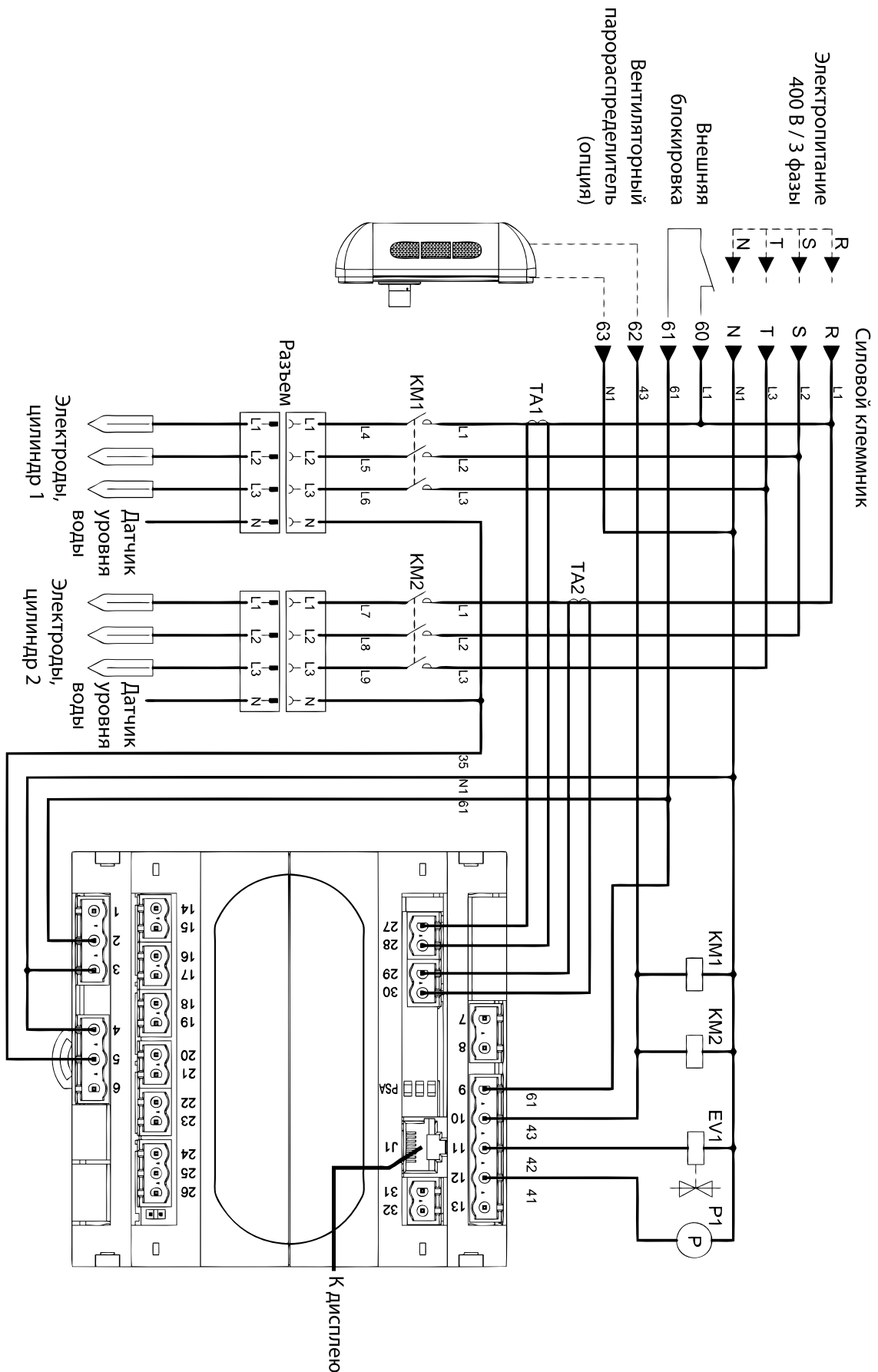
KM – Контактор, TA – Трансформатор тока, P – Дренажный насос, EV – Впускной клапан

13.2. eSTEAM-6T, 12T и 24T



KM – Контактор, TA – Трансформатор тока, P – Дренажный насос, EV – Впускной клапан

13.3. eSTEAM-48T

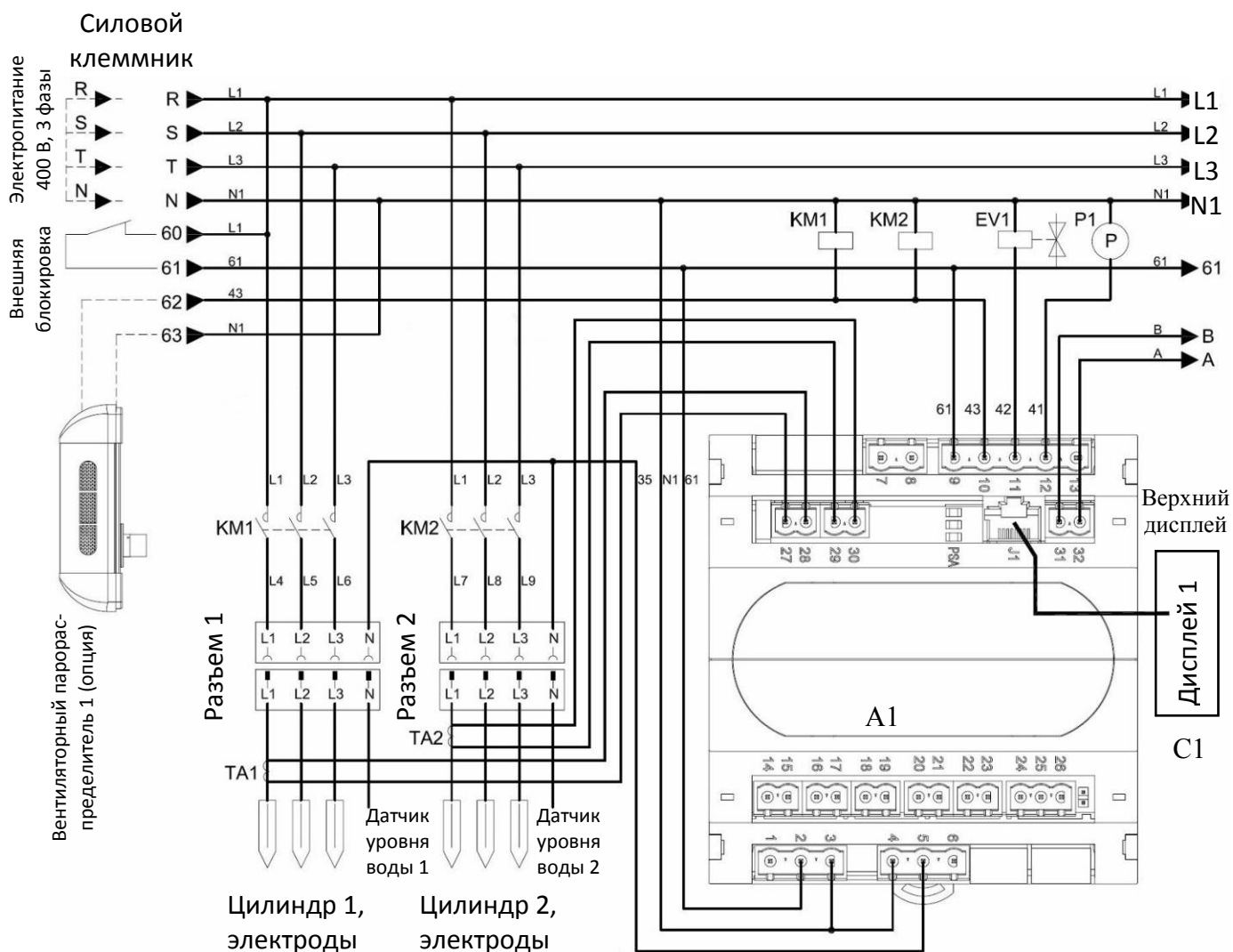


KM – Контактёр, TA – Трансформатор тока, P – Дренажный насос, EV – Впускной клапан

13.4. eSTEAM-96T

Часть 1.

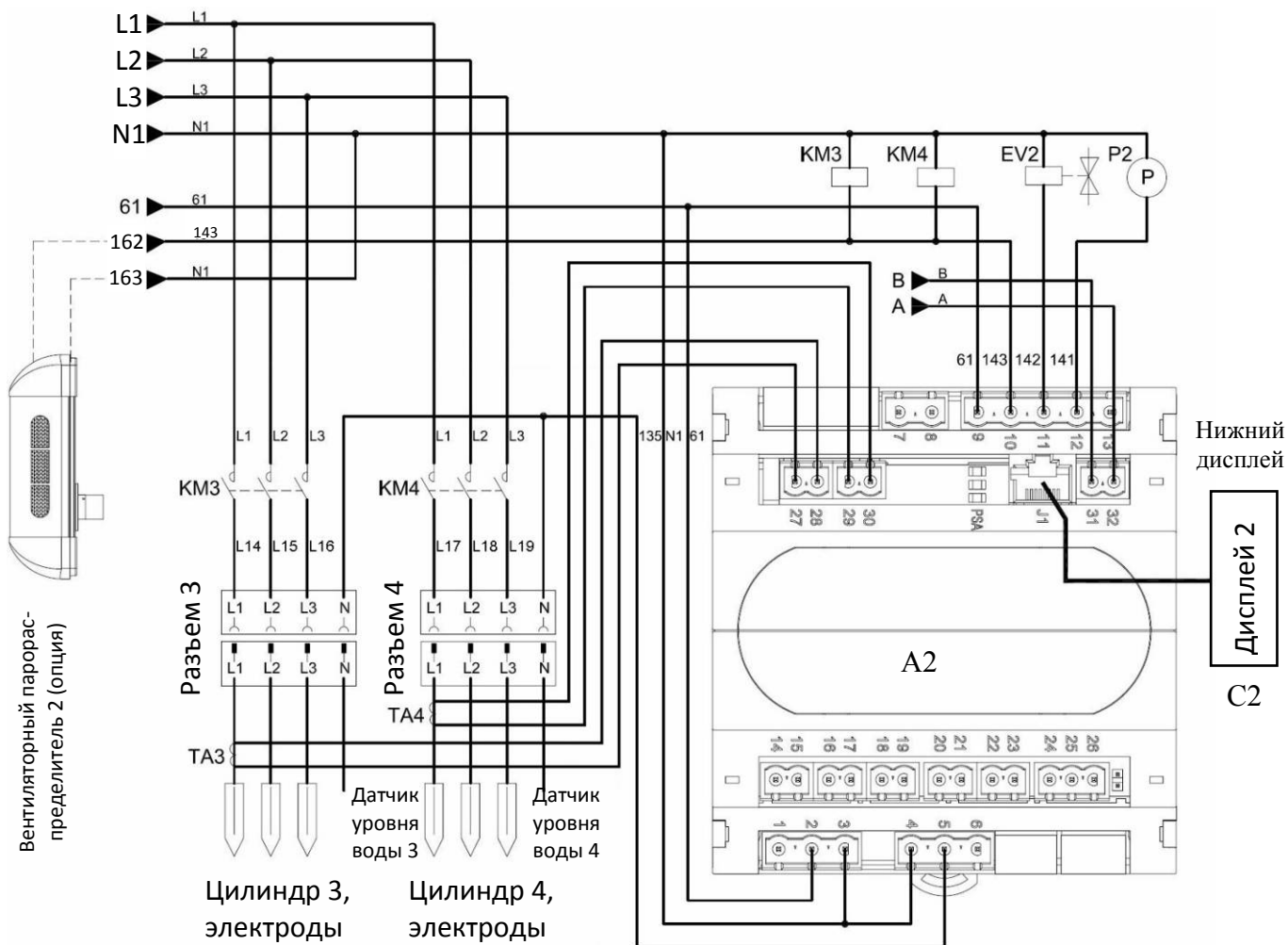
Настройки контроллера A1: Ad=0 , MS=2.



KM – Контактор, TA – Трансформатор тока, P – Дренажный насос, EV – Впускной клапан

Часть 2.

Настройки контроллера A2: Ad=1, MS=1.



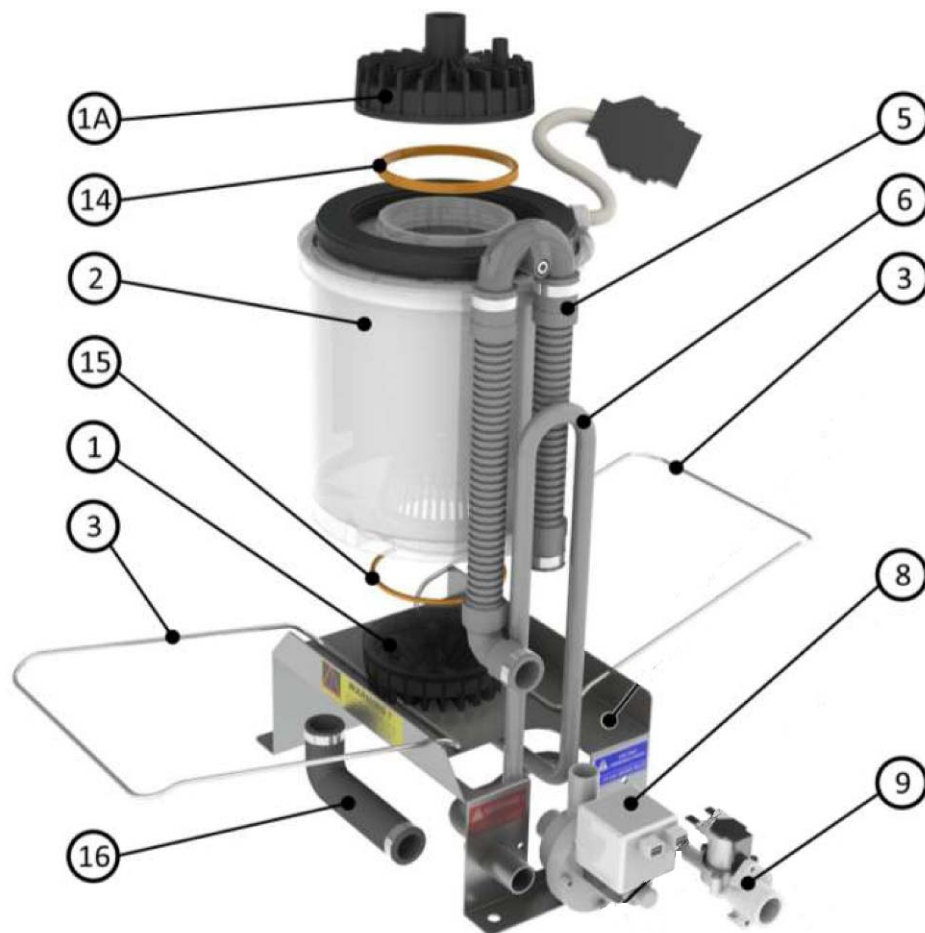
KM – Контактор, TA – Трансформатор тока, P – Дренажный насос, EV – Впускной клапан

14. Запасные части eSTEAM



Поз.	Код для заказа	Описание
2 + 9	SIF-01 SIF-02 SIF-03	Сифон в комплекте для моделей 3М, 6Т и 6М Сифон в комплекте для модели 12Т Сифон в комплекте для моделей 24Т, 48Т и 96Т
3	CO25-BASE	Нижняя крышка цилиндра
3А	CO25 CO40	Верхняя крышка цилиндра DN25 для моделей 3М, 6Т, 6М и 12Т Верхняя крышка цилиндра DN40 для моделей 24Т, 48Т и 96Т
4	CLR-3М CLR-6Т CLR-6М CLR-12Т CLR-24Т	Паровой цилиндр для модели 3М Паровой цилиндр для модели 6Т Паровой цилиндр для модели 6М Паровой цилиндр для модели 12Т Паровой цилиндр для моделей 24Т, 48Т и 96Т
5	MOLLA1 MOLLA2 MOLLA3 MOLLA4	Фиксатор цилиндра для моделей 6Т и 6М Фиксатор цилиндра для моделей 12Т Фиксатор цилиндра для моделей 24Т, 48Т и 96Т Фиксатор цилиндра для модели 3М
6	HSV-10-2 HSV-10-3 HSV-48	Шланг для моделей 3М, 6Т, 6М, 12Т и 96Т Шланг для моделей 24Т Шланг для модели 48Т
7	VL VL48 VL100	Впускной клапан для моделей 3М, 6Т, 6М, 12Т и 24Т Впускной клапан для модели 48Т Впускной клапан для модели 96Т
8	DP-943	Дренажный насос
11	HUM2ES	Контроллер
12	CON-01 CON-20	Контактор для моделей 3М, 6Т, 6М и 12Т Контактор для моделей 24Т, 48Т и 96Т
13	HUMESDIS	Дисплей
14	O-RING	Уплотнительное кольцо
15	HDP-25	Резиновый патрубок 90°
16	F-RING	Прокладка

15. Запасные части OEM-eSTEAM



Поз.	Код для заказа	Описание
1	CO25-BASE	Нижняя крышка цилиндра
1A	CO25 CO40	Верхняя крышка цилиндра DN25 для моделей 3М, 6Т, 6М и 12Т Верхняя крышка цилиндра DN40 для модели 24Т
2	CLR-3М CLR-6Т CLR-6М CLR-12Т CLR-24Т	Паровой цилиндр для модели 3М Паровой цилиндр для модели 6Т Паровой цилиндр для модели 6М Паровой цилиндр для модели 12Т Паровой цилиндр для модели 24Т
3	MOLLA1 MOLLA2 MOLLA3 MOLLA4	Фиксатор цилиндра для моделей 6Т и 6М Фиксатор цилиндра для моделей 12Т Фиксатор цилиндра для модели 24Т Фиксатор цилиндра для модели 3М
5	OEM-SIF-01 OEM-SIF-02 OEM-SIF-03	Сифон в комплекте для моделей 3М, 6Т и 6М Сифон в комплекте для модели 12Т Сифон в комплекте для модели 24Т
6	HSV-10-2	Шланг для моделей 3М, 6Т, 6М, 12Т и 24Т
8	OEM-DP-931	Дренажный насос для моделей 3М, 6Т, 6М, 12Т и 24Т
9	OEM-VL	Впускной клапан для моделей 3М, 6Т, 6М, 12Т и 24Т
14	F-RING	Прокладка
15	O-RING	Уплотнительное кольцо
16	HDP-25	Резиновый патрубок 90°



Увлажнители eSTEAM