

## Новая серия вентиляторов ELKI от RUCK Ventilatoren

Представляем новую серию вентиляторов ELKI, которая стала доступна с этого момента

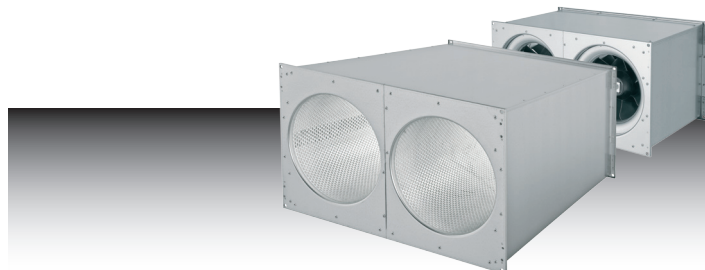
Проведенные оптимизации:

- Улучшенная шумоизоляция корпуса
- Встроенные диагональные вентиляторы ETALINE
- Высочайшая эффективность
- Минимальные потери давления

## Канальный шумоглушитель SDE новейшей разработки

Канальные шумоглушители SDE были специально разработаны для совместного монтажа с вентиляторами ELKI

- ДВысокая степень шумоглушения
- Минимальные потери в расходе воздуха
- Оптимально сочетаются с линейкой ELKI



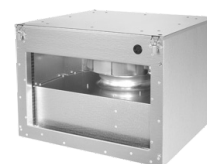
В дальнейшем серия ELKI заменит собой следующие серии вентиляторов: ELK, KVR, KVRI



ELK



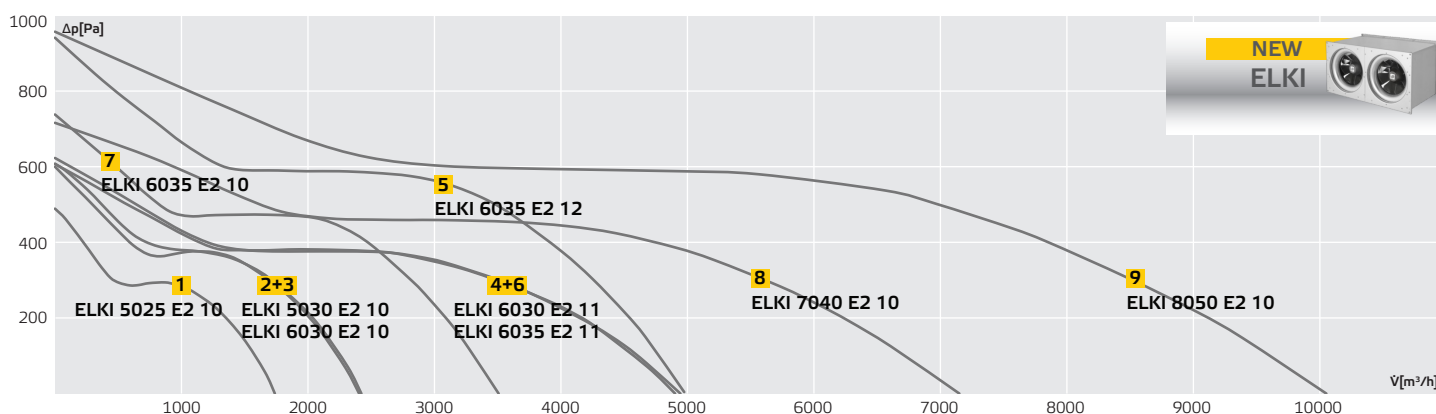
KVR



KVRI

## Новая серия вентиляторов ELKI от RUCK Ventilatoren

### ELKI **NEW**

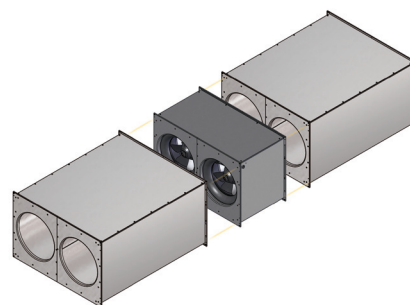


#### Технич. хар-ки | ELKI **NEW**

Тип	ID	U <sub>N</sub> V	f <sub>N</sub> Hz	I <sub>Max</sub> A	P <sub>N</sub> W	η <sub>ra</sub> %	η <sub>t</sub> %
1 ELKI 5025 E2 10	127744	230~	50	1,0	180	43,0	44,0
2 ELKI 5030 E2 10	127742	230~	50	1,7	280	49,0	50,0
3 ELKI 6030 E2 10	127738	230~	50	1,7	282	49,2	49,6
4 ELKI 6030 E2 11	127740	230~	50	3,3	570	49,8	52,1
5 ELKI 6035 E2 12	127732	230~	50	5,2	940	49,2	50,1
6 ELKI 6035 E2 11	127734	230~	50	3,3	560	50,0	52,0
7 ELKI 6035 E2 10	127736	230~	50	3,2	547	47,8	48,3
8 ELKI 7040 E2 10	127730	230~	50	6,6	1040	48,0	49,0
9 ELKI 8050 E2 10	127728	230~	50	10,6	1890	50,2	51,4

#### Звуковая мощность ELKI | ELKI + SDE **NEW**

Тип	ID	ΣL <sub>WA</sub>				
		ΣL <sub>WA5</sub>	ΣL <sub>WA5</sub>	ΣL <sub>WA6</sub>	ΣL <sub>WA6</sub>	ΣL <sub>WA2</sub>
1 ELKI 5025 E2 10	127744	75	53	74	52	55
2 ELKI 5030 E2 10	127742	78	59	79	60	61
3 ELKI 6030 E2 10	127738	78	57	81	60	58
4 ELKI 6030 E2 11	127740	80	64	82	66	63
5 ELKI 6035 E2 12	127732	85	66	85	66	64
6 ELKI 6035 E2 11	127734	80	63	82	65	66
7 ELKI 6035 E2 10	127736	82	61	85	64	63
8 ELKI 7040 E2 10	127730	84	68	86	70	63
9 ELKI 8050 E2 10	127728	87	70	90	73	66

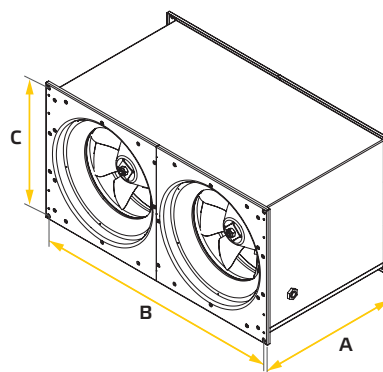


## Новая серия вентиляторов ELKI от RUCK Ventilatoren

### Размеры

#### Размеры | ELKI **NEW**

Тип	ID	Размеры канала ВхС mm	A mm	Фланец mm	Вес kg
ELKI 5025 E2 10	127744	500 x 250	328	20	13,4
ELKI 5030 E2 10	127742	500 x 300	357	20	16,5
ELKI 6030 E2 10	127738	600 x 300	357	20	17,5
ELKI 6030 E2 11	127740	600 x 300	358	20	25,6
ELKI 6035 E2 12	127732	600 x 350	449	20	27,5
ELKI 6035 E2 11	127734	600 x 350	359	20	26,4
ELKI 6035 E2 10	127736	600 x 350	405	20	25,2
ELKI 7040 E2 10	127730	700 x 400	408	20	41,6
ELKI 8050 E2 10	127728	800 x 500	446	20	48,7



#### Размеры | SDE **NEW**

Тип	ID	Размеры канала ВхС mm	A mm	Фланец mm	Вес kg
SDE 5025 L01	127747	500 x 250	1012	20	17,9
SDE 5030 L01	127748	500 x 300	1012	20	19,0
SDE 6030 L02	127749	600 x 300	1012	20	22,5
SDE 6030 L01	127750	600 x 300	1012	20	22,5
SDE 6035 L02	127751	600 x 350	1012	20	23,1
SDE 6035 L11	127752	600 x 350	1012	20	23,4
SDE 6035 L01	127755	600 x 350	1012	20	22,9
SDE 7040 L02	127753	700 x 400	1012	20	26,3
SDE 8050 L02	127754	800 x 500	1012	20	32,0

